

卓上パーテーション
4356 4363
4358

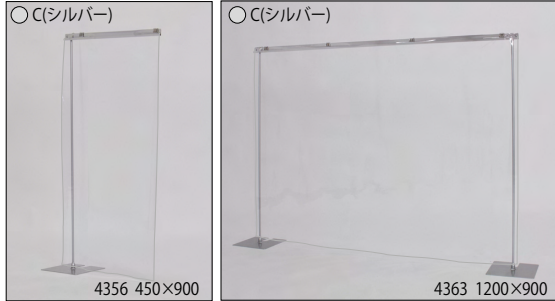


ビニール仕様、卓上仕切り、スタッキングベース。
仕切り高さ900mm。

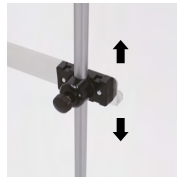
受注生産品
オーダー規格

- 飛沫防止対策のビニールシート用卓上間仕切り。
- カウンター上に置いて仕切れるサイズ。高さ900mm。
- ビニールシートを簡単に固定できるクリップ付き。

・ボールH900、スタッキングベースタイプ(ビニール面有効寸高さ約900mm)
店舗や施設のカウンター向けのW450とW1200、W1830



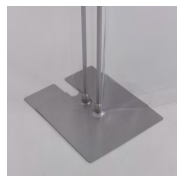
シート取付クリップでシートを固定
シート交換可能



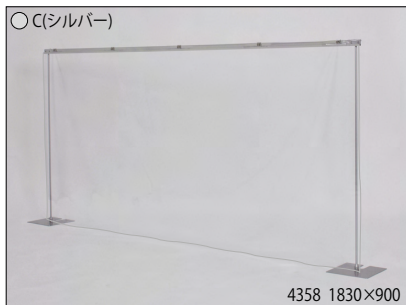
裏のつまみをまわして
高さを調節



4358 / 4356
直角に接続した場合



重ねて収納できる
スタッキング機能



注文品番		本体価格 (税別)	ビニールシート寸法 W×H (mm)	重量 (kg)
4356		¥ 7,700	450×915	1.0
4363	C	¥15,000	1200×915	2.0
4358		¥18,000	1830×915	2.4

※ビニールシートは設置状況に応じてカットしてご使用ください。

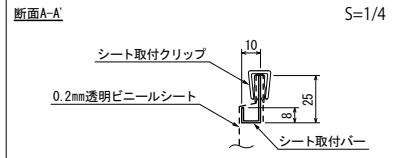
ご注意

- 転倒や移動による事故防止のため、風のある場所での使用の際は動かないように重りを乗せる等の対策を行ってください。
- 冷暖房の空調設備付近(熱風・冷房の直接当たる場所)には設置しないでください。
- 火の近くや喫煙可能な場所には設置しないでください。
- ゆるみ防止のため、ボールとベースの固定に固着剤付きネジを使用していますので、いったんネジを締めるとはずしにくくなります。
- ビニールシートには、シート同士がくっつかない様に粉がついていますので、気になる場合は拭いてご使用ください。

規格サイズのみ
となります

仕様

シート取付バー: アルミ押出材 アルマイト仕上
シート: 0.2mm透明ビニールシート
ボール: スチール塗装仕上 4356 1本/4363・4358 2本
ベース: スチール塗装仕上 4356 1ヶ/4363・4358 2ヶ
シート取付クリップ: 4356 2ヶ付き/4363 4ヶ付き/4358 5ヶ付き
組立式



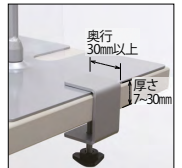
オプション



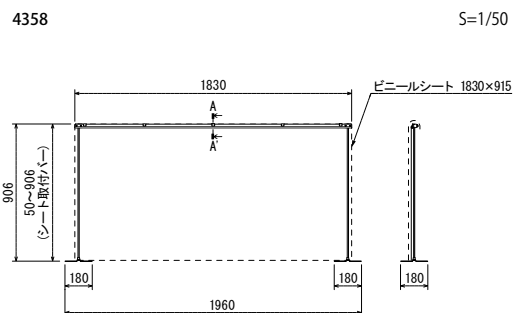
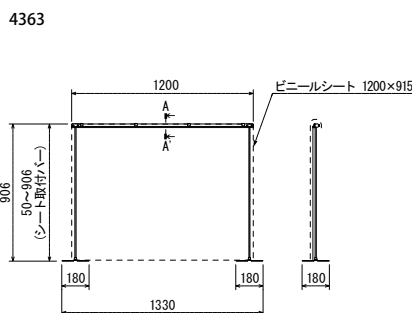
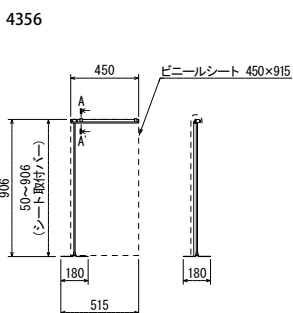
丸ウエイト1ボールC(1.8kg)
¥4,900(税別)



クランプ金具 2ヶセット
¥1,500(税別)
スチール塗装仕上(シルバー)



クランプ可能な机・テーブル
サイズ



●表示価格は税抜きの本体のみの価格です。