

ウォールメイツカタログ 正誤表

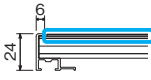
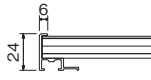
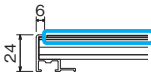
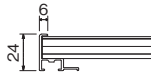
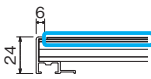
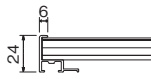
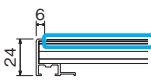
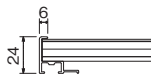
ウォールメイツカタログの記載内容に誤りがありました。

お手数をおかけいたしますが、下記内容をご訂正くださいますよう、よろしくお願い申し上げます。

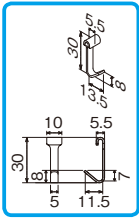
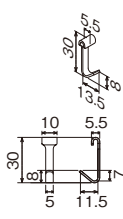
2021. 08. 20

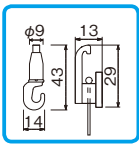
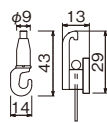
	ページ	品番・名称	訂正箇所	誤	正
マグネットボード	P.56	MR4465 MR4466 MR4467	外寸法	外寸法：幅1215×高さ913×奥行53mm	外寸法：幅1185×高さ913×奥行53mm

2021. 12. 08

	ページ	品番・名称	訂正箇所	誤	正
マグネットボード	P.50~P.54	MR4226 MR4232 MR4238 MR4243 MR4247 MR4251 MR4259 MR4267 MR4271 MR4275 MR4449 MR4453 MR4457 MR4461	仕様変更 外寸法	 <p>外寸法：幅615×高さ460×奥行24mm</p>	 <p>外寸法：幅604×高さ449×奥行24mm</p>
		MR4227 MR4233 MR4239 MR4244 MR4248 MR4252 MR4260 MR4268 MR4272 MR4276 MR4450 MR4454 MR4458 MR4462		 <p>外寸法：幅615×高さ615×奥行24mm</p>	 <p>外寸法：幅604×高さ604×奥行24mm</p>
		MR4228 MR4234 MR4240 MR4245 MR4249 MR4253 MR4261 MR4269 MR4273 MR4277 MR4451 MR4455 MR4459 MR4463		 <p>外寸法：幅905×高さ615×奥行24mm</p>	 <p>外寸法：幅894×高さ604×奥行24mm</p>
		MR4229 MR4235 MR4241 MR4442 MR4443 MR4444 MR4445 MR4446 MR4447 MR4448 MR4452 MR4456 MR4460 MR4464		 <p>外寸法：幅1179×高さ905×奥行24mm</p>	 <p>外寸法：幅1168×高さ894×奥行24mm</p>

	ページ	品番・名称	訂正箇所	誤	正
マグネットボード	P.55	MR4217	画像		

	ページ	品番・名称	訂正箇所	誤	正
長押しレール	P.10 P.18 P.21 P.41	M-395	図面		

	ページ	品番・名称	訂正箇所	誤	正
ピクチャーレール	P.6 P.64	M-315	図面		

	ページ	品番・名称	訂正箇所	誤	正
ウォールメイッへの壁取付けについて	P.78	37	注意事項	<p>37 <取り付け前に下記注意事項を必ずお読みください></p> <p>— 予注意 — 不適切な取り付けは事故につながる恐れがあります。</p> <ul style="list-style-type: none"> ● 工具類の取扱いには充分ご注意ください。 ● アクリルパネルの取付けの際は、必ず両手平らなものを両端に使用ください。 ● 取り付けの際は、製品部材・製品の角でのけずり、床・壁など、室内に傷をつけないようご注意ください。 ● 取り付けの際は、お子様に注意しない場所です。人見上りなどご注意ください。 ● 取付手順に記して取付の取付け、必ず事前の確認をお願いします。 ● 取付手順に記して、必ず事前の確認をお願いします。 ● 取付手順に記して、必ず事前の確認をお願いします。 <p><取り付け前に壁の下地をご確認ください></p> <ol style="list-style-type: none"> ① 天井の壁、天井は必ず取付けができません。 ② 下地の材質、厚さ、強度を確認してください。 ③ ベースの取付厚は455mmの間隔で加工してあります。 <p>● 取付の際は、必ず製品の取付位置を確認し、取付位置を正確に取付けください。 </p>	<p>37 <取り付け前に下記注意事項を必ずお読みください></p> <p>— 予注意 — 不適切な取り付けは事故につながる恐れがあります。</p> <ul style="list-style-type: none"> ● 工具類の取扱いには充分ご注意ください。 ● アクリルパネルの取付けの際は、必ず両手平らなものを両端に使用ください。 ● 取り付けの際は、製品部材・製品の角でのけずり、床・壁など、室内に傷をつけないようご注意ください。 ● 取り付けの際は、お子様に注意しない場所です。人見上りなどご注意ください。 ● 取付手順に記して取付の取付け、必ず事前の確認をお願いします。 ● 取付手順に記して、必ず事前の確認をお願いします。 ● 取付手順に記して、必ず事前の確認をお願いします。 <p><取り付け前に壁の下地をご確認ください></p> <ol style="list-style-type: none"> ① 天井や壁の下地(50mm以上の強度確保)の強度を確認してください。 ② 天井や壁、天井は必ず取付けができません。 ③ ベースの取付厚、天井は必ず取付けができません。 ④ 下地の材質、厚さ、強度を確認してください。 ⑤ ベースの取付厚は455mmの間隔で加工してあります。 <p>● 取付の際は、必ず製品の取付位置を確認し、取付位置を正確に取付けください。 </p>