

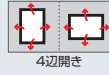
POPパネル AP350

屋内

▼設置方法



▼セット方法

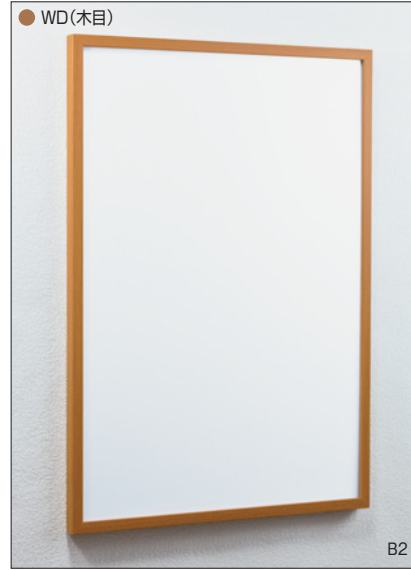


メンテナンスについて

→ P.390

規格

- 4バカオープンフレームの簡易タイプ。
- シャープでフラットな角デザインはモダンシーンにおすすめ。
- シックな木目は飲食店メニューにベストマッチ。



注文品番			本体価格 (税込価格)	用紙寸法 (mm)	外寸法 W×H×D (mm)	有効画面寸法 (mm)	重量 (kg)
品番	カラー	サイズ					
AP350	S	B1	¥9,800 (¥10,780)	B1 (728×1030)	742×1044×23	708×1010	1.7
		B2	¥7,000 (¥ 7,700)	B2 (515× 728)	529× 742×23	495× 708	1.1
		B3	¥5,100 (¥ 5,610)	B3 (364× 515)	378× 529×23	344× 495	0.7
		B4	¥3,800 (¥ 4,180)	B4 (257× 364)	271× 378×23	237× 344	0.5
	WD	A1	¥8,100 (¥ 8,910)	A1 (594× 841)	608× 855×23	574× 821	1.3
		A2	¥5,800 (¥ 6,380)	A2 (420× 594)	434× 608×23	400× 574	0.8
		A3	¥4,200 (¥ 4,620)	A3 (297× 420)	311× 434×23	277× 400	0.6
		A4	¥3,000 (¥ 3,300)	A4 (210× 297)	224× 311×23	190× 277	0.4

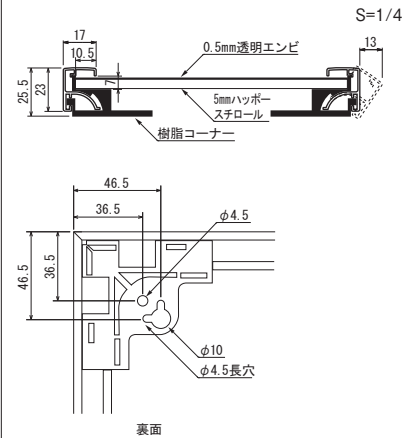
特注サイズ できます

最大サイズ:
外寸法 750×1050
最小サイズ:
外寸法 200×200

*外寸法にコーナー厚み
は含まれません。

仕様

フレーム: アルミ押出材 (ステン) アルマイト仕上
(木目) 木目シート貼り仕上
面 板: 0.5mm透明エンビ / 5mmハッポースチロール
付属部品: 吊りひも



フラットフレームの
簡易タイプ



フレーム4辺開閉セット



裏面コーナー部



袋入りでの出荷と
なります



セット方法



4辺を外側に
開いてセットします。



フレーム裏側の
吊り穴に付属の
ひもを通します。



直付けの場合は、
壁面にビスをねじ
込んでL字穴に
引掛けます。

ご注意

- 「取り付けについて」をご参照ください。→ P.389
- 直射日光下では、熱によりエンビが変形することがあります。設置場所にご注意ください。