

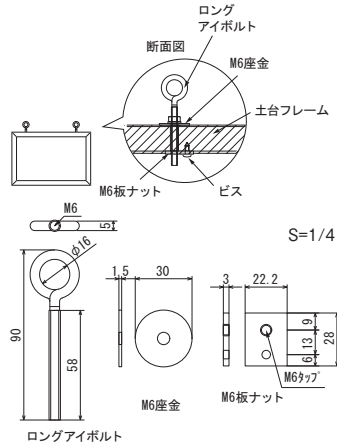
# 看板パーツ 670・671・673用金具

屋外

- 看板用、便利パーツ。
- 取付金具や補強金具。
- 670、671、673と合わせてお使いください。

## 看板の補助部材

### 吊り下げ金具

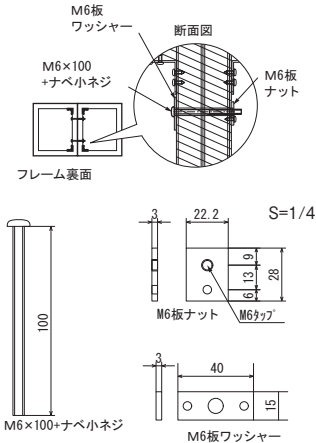


注文品番 ロングアイボルトセット

価格 ¥3,600(税込 ¥3,960)

ロングアイボルトM6: ステンレス 2ヶ  
M 6 座 金: ステンレス 2ヶ  
M 6 板 ナ ッ ト: ステンレス 2ヶ  
ドリリングビスナベ: ステンレス 2ヶ  
荷 重: 0.49kN(50kgf)/1ヶ

### パネル連結金具



注文品番 パネル連結金具セット

価格 ¥1,000(税込 ¥1,100)

M6ナベ小ネジ: スチールユニクロメッキ仕上 2ヶ  
M6板ワッシャー: スチールクロメイトメッキ仕上 2ヶ  
M 6 板 ナ ッ ト: ステンレス 2ヶ  
ドリリングビスナベ: ステンレス 2ヶ

### 取付金具



注文品番 取付アングル型材M

価格 ¥38,400(税込 ¥42,240)

L=4000 5本セット  
(有効寸法L=3850)  
アルミ押出材 アルマイト仕上

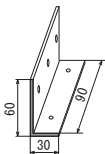
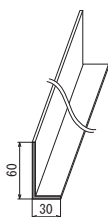
注文品番 取付アングル金具Mセット

価格 ¥8,400(税込 ¥9,240)

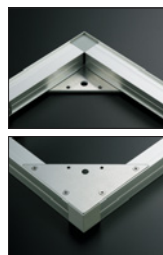
20ヶセット  
ビス40ヶ付き  
アルミ押出材 アルマイト仕上

S=1/8

S=1/8



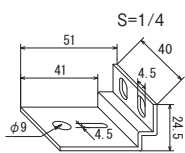
### 取付金具



注文品番 W型壁付金具セット

価格 ¥2,200(税込 ¥2,420)

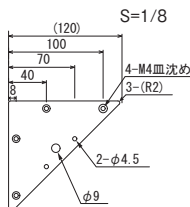
W 型 金 具: ステンレス 2ヶセット  
4x13 ドリリングナベ: ステンレス  
4x20 トラストンピングビス: ステンレス



注文品番 コーナー三角板セット

価格 ¥5,300(税込 ¥5,830)

三 角 板: アルミ、4枚セット  
4x16 ドリリングビス曲: ステンレス  
4x20 トラストンピングビス: ステンレス



ポスターパネル

掲示板壁面サイン

内照パネル

パネル用スタンド

ポスタースタンド

フロアスタンド

サインスタンド

スタンド看板

パーテーション

パンフレットスタンド

壁面自立看板

ディスプレイ用品