

バナースタンド
868Z



規格

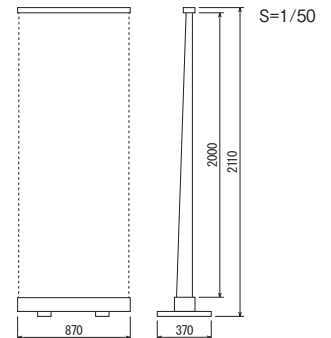
- 片面ロールアップのお手頃タイプ。
- コンパクトに収納でき、持ち運びも簡単。



収納サイズ:
110×110×890mm

ご注意

- 「取り扱い上のご注意」をご参照ください。⇒ P.386
- 風のある場所での使用を避けてください。
- 商品にスクリーン用紙は含まれておりません。
- スクリーン用紙は上下部に巻き込みしが必要です。
⇒用意する用紙Hは2075mm
- 出力データーは表示面より上端は15mm下端は60mmの伸びが必要
です。(塗り足しをおすすめします)



規格サイズのみ
となります

仕様

本体：アルミ押出材 シルバー塗装 樹脂
収納バック付き

注文品番 品番	本体価格 (税込価格)	適応スクリーンサイズ W×H (mm)	重量 (kg)
868Z	¥13,300 (¥14,630)	850×2000	3.5

バナースタンド
860Z



規格

- 上下バータイプの水タンク付き簡易バナースタンド。



バナー用紙寸法600×1800

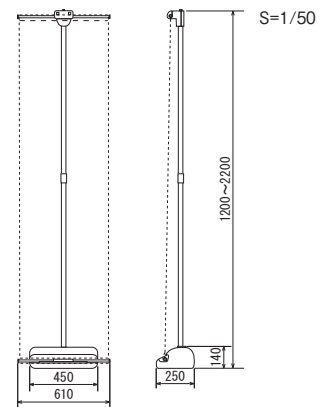


水を入れられるタンク

バナー用紙寸法
600×1800

ご注意

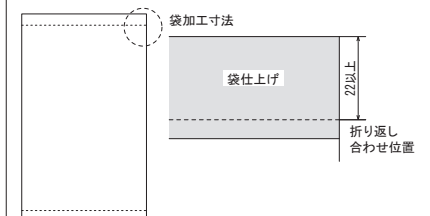
- 「取り扱い上のご注意」をご参照ください。⇒ P.386
- 風のある場所でのご使用は避けてください。
- 商品にスクリーン用紙は含まれておりません。
- バナー用紙には上下袋加工が必要です。



規格サイズのみ
となります

仕様

本体：スチールパイプ(樹脂コーティング)、ポリプロピレン、AES
ベース：ポリエチレン成形品(9g)



注文品番 品番	本体価格 (税込価格)	適応スクリーンサイズ W×H (mm)	重量 (kg)
860Z	¥6,000 (¥6,600)	600×1100~2100	1.7(満水時約10kg)