

ポスタースタンド 2395



▼設置方法 ▼セット方法



メンテナンスについて

→ P.390

規格

- 2枚のパネルを内蔵した、けんどん式ポスタースタンド。
- 3種のポスターの入れ替えが簡単に行えます。
- タイムサービスメニューやイベント案内におすすめ。



○ W(ホワイト)

A1



● K(ブラック)

A1



折りたたみ時



パネル部分
フレーム短辺を引き出す

オプション

詳細 → P.405・407



保持パイプ型

B2用...¥3,100(税込¥3,410)
A1用...¥3,100(税込¥3,410)
B1用...¥3,100(税込¥3,410)

ハーフパイプウエイト5KG

(5kg)
¥8,100(税込¥8,910)
●ハーフパイプウエイト参考積載個数
B2:A1:4ヶ B1:6ヶ



M-909
(満水時1ヶ11kg)

¥2,300(税込¥2,530)

●ポリウエイト参考積載個数
B2:A1:1ヶ B1:2ヶ

注文品番			本体価格 (税込価格)	用紙寸法 w×h(mm)	外寸法 W×H×D(mm)	有効画面寸法 (mm)	重量 (kg)
品番	カラー	サイズ					
2395	W	B2	¥34,100 (¥37,510)	B2(515×728)	582×997×414	504×717	4.5
	K	A1	¥38,500 (¥42,350)	A1(594×841)	661×1106×454	583×830	5.2
		B1	¥45,200 (¥49,720)	B1(728×1030)	795×1288×522	717×1019	6.5

フレーム部分に懐空間があり、薄型パネルを仕込むスタイル。
けんどん式にパネルを取り出して、入れ替えることでパネル表示を切り替えられます。
ポスターを交換するより簡単な交換カンタンタイプ。
昼と夜でメニューを変えたりする店頭におすすめです。



B2

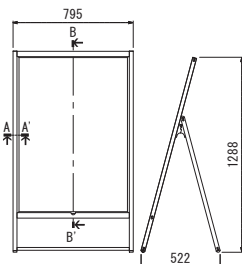
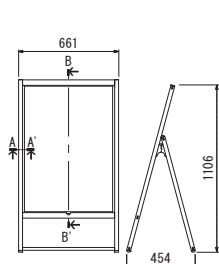
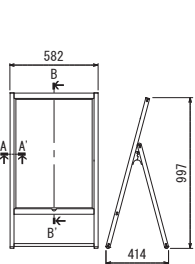


A1



B1

S=1/50

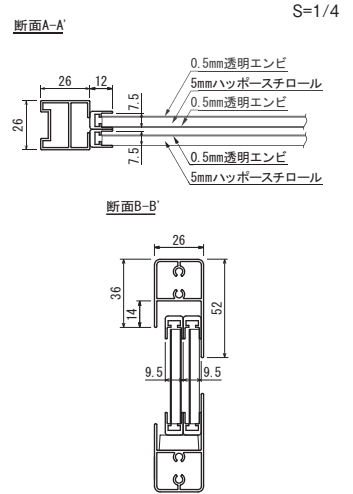


規格サイズのみ となります

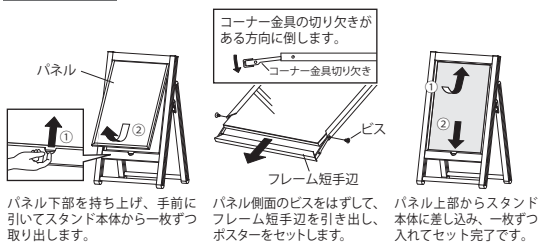
仕様

母材：アルミ押出材 アルマイト仕上
面 板：0.5mm透明エンビ 3枚 / 5mmハッポースチロール 2枚
脚 部：アルミ押出材 (ホワイト)ツヤ有りアルマイト仕上
(ブラック)ツヤ無しアルマイト仕上

折りたたみ式



セット方法



ご注意

- 「取り扱い上のご注意」をご参照ください。→ P.386
- 転倒や移動による事故防止のため、風のある場所でのご使用の際は動かさないように重りを乗せる等の対策を行ってください。
- 直射日光下では、熱によりエンビが変形することがあります。設置場所にご注意ください。