

ポスタースタンド 2396

屋内

両面



メンテナンスについて

→ P.390

規格

- 4枚のパネルを内蔵した、けんどん式ポスタースタンド。
- 6種のポスターの入れ替えが簡単に行えます。
- タイムサービスメニューやイベント案内におすすめ。

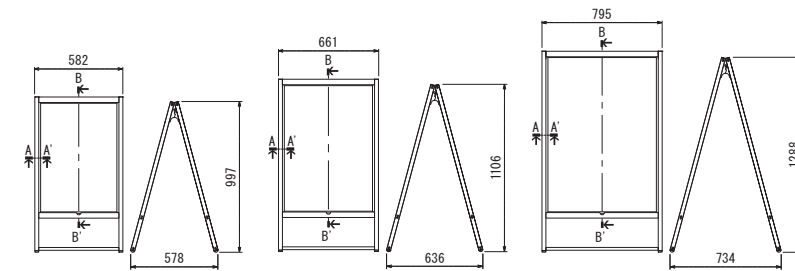


注文品番			本体価格 (税込価格)	用紙寸法 w×h(mm)	外寸法 W×H×D(mm)	有効画面寸法 (mm)	重量 (kg)
品番	カラー	サイズ					
2396	W	B2	¥49,500 (¥54,450)	B2(515×728)	582×997×578	504×717	7.1
	K	A1	¥56,200 (¥61,820)	A1(594×841)	661×1106×636	583×830	8.4
		B1	¥66,900 (¥73,590)	B1(728×1030)	795×1288×734	717×1019	10.7

フレーム部分に懐空間があり、薄型パネルを仕込むスタイル。
けんどん式にパネルを取り出して、入れ替えることでパネル表示を切り替えられます。
ポスターを交換するより簡単な交換カンタンタイプ。
昼と夜でメニューを変えたり、キャンペーンごとにポスターを交換して使えます。



S=1/50



折りたたみ時
パネル部分
フレーム短辺を引き出す

オプション 詳細 → P.405・407

C(シルバー)

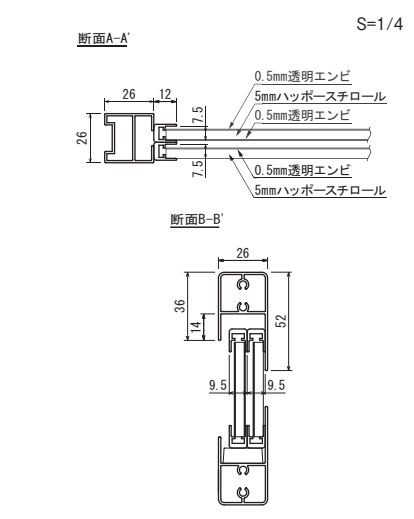
M-909
(満水時1ヶ11kg)
¥2,300(税込¥2,530)
●ポリウレタン参考積載個数
B2-A1:2ヶ B1:2ヶ～3ヶ

保持パイプ
B2用…¥3,100(税込¥3,410)
A1用…¥3,100(税込¥3,410)
B1用…¥3,100(税込¥3,410)

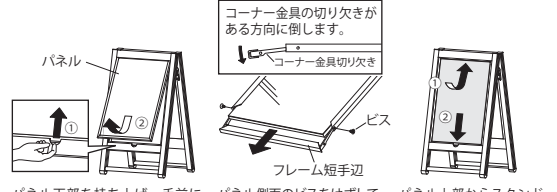
ハーフパイプウエイト5KC (5kg)
¥8,100(税込¥8,910)
●ハーフパイプウエイト参考積載個数
B2-A1:4ヶ B1:6ヶ

**規格サイズのみ
となります**

仕様
 母材: アルミ押出材 アルマイト仕上
 面 板: 0.5mm透明エンビ 6枚 / 5mmハッポースチロール 4枚
 脚 部: アルミ押出材 (ホワイト)ツヤ有りアルマイト仕上 (ブラック)ツヤ無しアルマイト仕上



セット方法



ご注意

- 「取り扱い上のご注意」をご参照ください。 → P.386
- 転倒や移動による事故防止のため、風のある場所でのご使用の際は動かないように重りを乗せる等の対策を行ってください。
- 直射日光下では、熱によりエンビが変形することがあります。設置場所にご注意ください。

ポスターパネル
掲示板壁面サイン
内照パネル
パネル用スタンド
ポスタースタンド
フロアスタンド
サインスタンド
スタンド看板
パーテーション
パンフレットスタンド
壁面自立看板
ディスプレイ用品