

ポスタースタンド 271

屋内

両面



スタンド



メンテナンスについて

メンテナンスについて

⇒ P.390

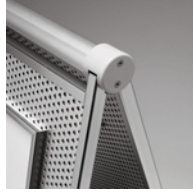
規格

- スライドセット式の両面ポスタースタンド。
- ポスターの交換がラクラク。
- 商業・公共空間をモダンに演出。

○C(シルバー)



A1



パンチングパネル



フレーム上部よりスライドセット 折りたたみ式



オプション 詳細⇒ P.405

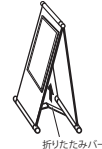


M-909
(満水時1ヶ11kg)
¥2,300(税込¥2,530)
●ポリウレタン参考積載個数
2ヶ

パンフレットラック付き
特注仕様できます。

⇒ P.305

セット方法



折りたたみバー

折りたたみバーが水平になるまで開きます。

たたむ時は、バー中央を引き上げます。



中身をフレームからスライドして取り出し、ソフトをセットしてください。

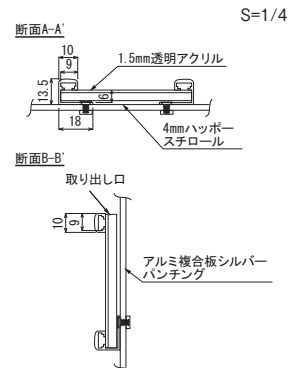
ご注意

- 「取り扱い上のご注意」をご参照ください。⇒ P.386
- 転倒や移動による事故防止のため、風のある場所でのご使用の際は動かないように重りを乗せる等の対策を行ってください。
- 直射日光下では、熱により透明板が変形することがあります。設置場所にご注意ください。

規格サイズのみとなります

仕様

本体：アルミ複合板(パンチング)
フレーム：アルミ押出材 アルマイト仕上
面板：1.5mm透明アクリル2枚/4mmハッポースチロール2枚
折りたたみ式



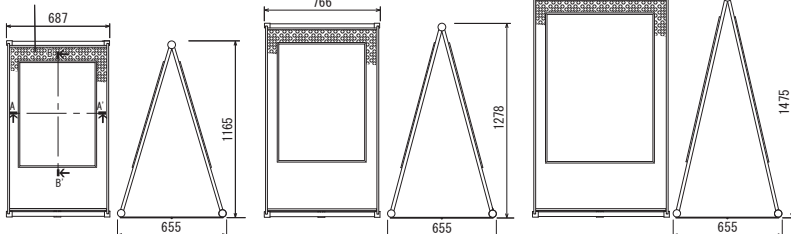
注文品番			本体価格 (税込価格)	用紙寸法 w×h(mm)	外寸法 W×H×D(mm)	有効画面寸法 (mm)	重量 (kg)
品番	カラー	サイズ					
271	C	B2	¥83,500 (¥ 91,850)	B2(515× 728)	687×1165×655	498× 711	6.9
		A1	¥88,600 (¥ 97,460)	A1(594× 841)	766×1278×655	577× 824	8.9
		B1	¥96,200 (¥105,820)	B1(728×1030)	903×1475×655	711×1013	11.5

折りたたむことのできるA型両面ポスタースタンド。
パンチングのパネルが全面にあるオシャレなスタンド。
安定設置できます。



S=1/50

3mmアルミ複合板
シルバーパンチング φ5×10P



A1