

ポスタースタンド 2393

屋内

両面

▼設置方法
スタンド

▼セット方法
4辺開き

メンテナンスについて

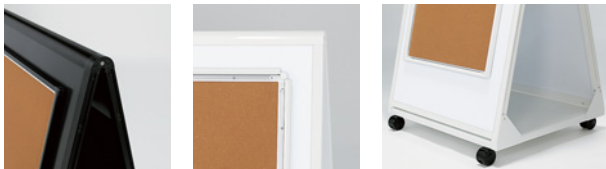
→ P.390

規格

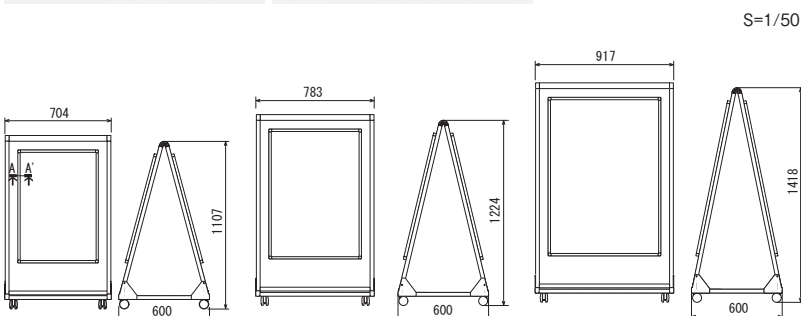
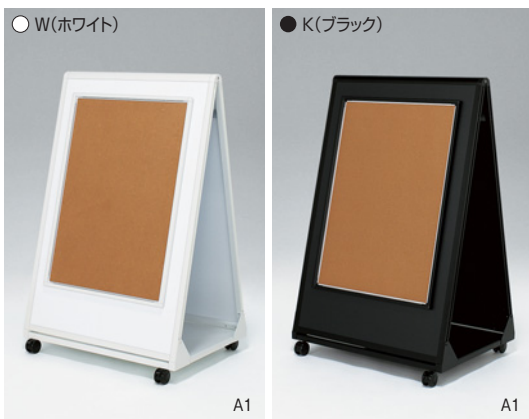
- オープンフレームと一体型のポスタースタンド。
- ガッチリ・安定、キャスター付きでそのまま移動可能。
- 商業施設・大型展示場のサイン・催事案内におすすめ。



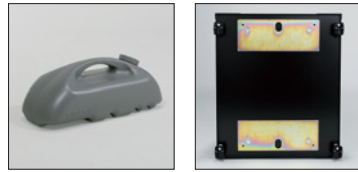
注文品番			本体価格 (税込価格)	用紙寸法 w×h(mm)	外寸法 W×H×D(mm)	有効画面寸法 (mm)	重量 (kg)
品番	カラー	サイズ					
2393	W K	B2	¥114,400 (¥125,840)	B2(515×728)	704×1107×600	502×715	24.1
		A1	¥121,500 (¥133,650)	A1(594×841)	783×1224×600	581×828	27.6
		B1	¥133,200 (¥146,520)	B1(728×1030)	917×1418×600	715×1017	33.9



アールデザイン フレーム開閉式 安定ベース
ガッチリ丈夫なA型両面スタンド、ショッピングセンター、展示会場などの案内におすすめ。



オプション 詳細 → P.405・406



M-909
(満水時1ヶ11kg)

¥2,300(税込¥2,530)

●ポリウエイト参考積載個数
B2・A1:3ヶ B1:4ヶ

スチールウエイト(11kg)

¥13,800(税込¥15,180)



規格サイズのみ
となります

仕様

フレーム：アルミ押出材 (ホワイトツヤ有りアルマイト仕上 / ブラックツヤ無しアルマイト仕上)

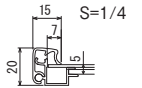
コーナー：樹脂

本体面板：3mmアルミ複合板2枚

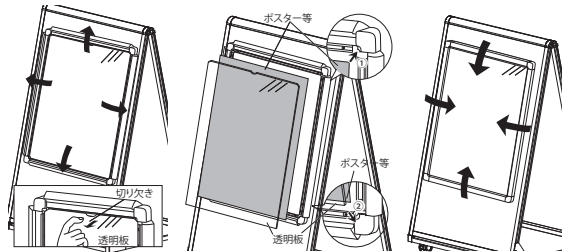
パネル面板：1.5mm透明アクリル2枚 / 3mmMDFボード2枚

ベース：スチール塗装仕上 キャスター付

組立式



セット方法



フレームの4辺を前方に開き、透明板をはずします。

ポスターと透明板の角を、フレームコーナーの内側に引掛けてセットします。

フレームを閉じてセット完了です。

ご注意

- 「取り扱い上のご注意」をご参照ください。→ P.386
- フレームは331と同様です。→ P.24
- 転倒や移動による事故防止のため、風のある場所でのご使用の際は動かないよう重りを乗せる等の対策を行ってください。
- 直射日光下では、熱により透明板が変形することがあります。設置場所にご注意ください。



WB1