

イーゼル MS181

屋外

▼設置方法



規格

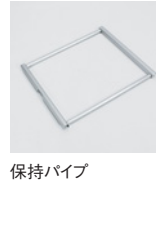
●大型・頑強。大型パネル対応。転倒防止ポリウエイトがのせられます。B0タテ・ヨコ対応。

○C(シルバー)



注文品番 MS181C

本体価格 ¥40,400(税込価格 ¥44,440)



下側のパネル受けは左右別々に上下させることも可能です

パネル押えスライドストッパー付き(後方ノブ回転縮)

保持パイプ

オリジナル蝶番

保持ポイント(A0ヨコ・B0ヨコ・B0タテの設置位置に合わせ、裏側の丸ツマミネジでパネル受けのすべりを止めるストッパー)効果で静止安全荷重アップ。保持ポイントは3ヶ所、ネジを付け替えて位置を変えます。

屋外でも屋内でも使えるアルミ製4本脚のガッチリ、ストロングイーゼルの大サイズ用。

強度バツグンの理由は、アルミのパイプ構造、リベット組み固定、ステンレスオリジナル蝶番、一体型の保持パイプ、4本脚でしっかり設置できるため。保持ポイントで、さらにパワーアップ。閉じ止めとウエイト兼セバーを兼用した保持パイプが付属しています。



オプション

詳細→P.405-404



M-909(1ヶ)
(満水時1ヶ11kg)
¥2,300(税込¥2,530)
●ポリウエイト参考積載個数
2ヶ~4ヶ



パネル受け押え150
(上下2ヶセット)
¥2,100(税込¥2,310)
※パネルの2枚乗せが可能になります。
※左右で使用の場合は2セット
お求めください。



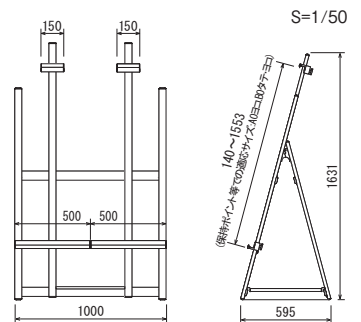
パネル押え
スライドストッパー付き
(後方ノブ回転縮)



風の強い場所では4ヶ設置がおすすめです

仕様

対応サイズ: B0タテ・ヨコ パネル厚30mmまで
保持ポイントでの対応サイズ: A0ヨコ・B0タテ・ヨコ
本体: アルミ押出材 アルマイト仕上
重量: 7.2kg
静止安全荷重: 保持ポイント12kgまで
保持ポイント以外合計10kgまで
保持パイプ付き
折りたたみ式



ご注意

●「取り扱い上のご注意」をご参照ください。→P.386



パネル:333 S B0(パネルは屋内用です)



パネル:333 S B0(パネルは屋内用です)



333 S B0(パネルは屋内用です)