

イーゼル MS179 MS182

▼設置方法

屋外



スタンド

規格

- シルバー色のMS179は物販店、サービスショップ、公共施設、飲食店など万能にお使いいただけます。
- ブラック色のMS182は飲食店やアパレルショップにおすすめ。
- 大型・頑強。安心して店頭におけます。B1、A0タテ適応。



MS179



MS182

注文品番 MS179C

本体価格 ¥28,400 (税込価格 ¥31,240)

注文品番 MS182K

本体価格 ¥33,400 (税込価格 ¥36,740)



パネル受け
※パネル受け、押えは
ブラック色のみ

パネル押え
スライドストッパー付き
(後方ノブ回転)

保持パイプ
(MS179C用)
※保持パイプは共色のものが付属します。

保持パイプ
(MS182K用)

保持ポイント(A1・B1・A0タテ)の設置位置に合わせ、裏側の丸ツマミネジで
パネル受けのすべりを止めるストッパー)効果で静止安全荷重アップ。
保持ポイントは3ヶ所、ネジを付け替えて位置を変えます。

屋外でも屋内でも使えるアルミ製4本脚のガッチリ、ストロングイーゼル。

強度バツグンの理由は、アルミのパイプ構造、リベット組み固定、ステンレスオリジナル蝶番、
一体型の保持パイプ、4本脚でしっかり設置できるため。保持ポイントで、さらにパワーアップ。
閉じ止めとウエイト乗せバーを兼用した保持パイプが付属しています。



オプション 詳細→P.405-404



M-909(1ヶ)
(満水時1ヶ11kg)
¥2,300(税込¥2,530)
●ポリウレタン
積載個数2ヶ



パネル受け押え150
(上下2ヶセット)
¥2,100(税込¥2,310)
※パネルの2枚乗せが可能です。
※色はブラック色のみとなります。

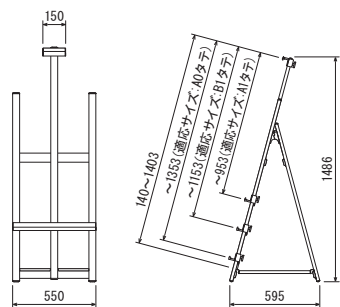


MS182 K / 345 K B1 (パネルは屋内用です)

仕様

対応サイズ:A2-B2-A1-B1-A0タテ パネル厚30mmまで
保持ポイントでの対応サイズ:A1-B1-A0タテ
本 体:アルミ押出材 (シルバー)アルマイト仕上
(ブラック)ツギ無しアルマイト仕上

重 量:5.0kg
静止安全荷重:保持ポイント12kgまで
保持ポイント以外合計10kgまで
保持パイプ付き
折りたたみ式



ご注意

●「取り扱い上のご注意」をご参照ください。 → P.386



MS179 / パネル:349 C B1



MS182 / パネル:FE934 BR B1 (パネルは屋内用です)



MS182 K / パネル:343 K B1



MS182 K / 343 K A1 / M-909