

DISPLAY EASEL

ディスプレイイーゼル

MS195

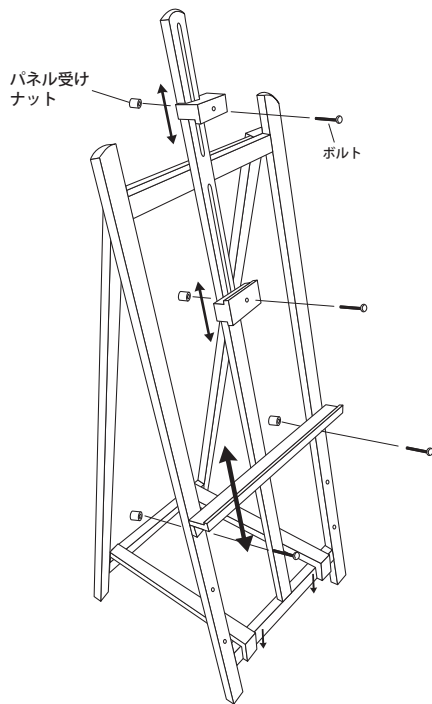
<取扱説明書>

付属部品:パネル受け(2ヶ)
パネル受け台(1ヶ)
ボルト(4ヶ)
パネル受けナット(4ヶ)

最大パネル外寸法H:1400mm

◎ご使用前に必ず、本書をよくお読みいただき、正しくお使い下さい。

使用方法



- ・開き止めは、しっかり押さえ、動かない事を確かめて下さい。
- ・パネルの設置位置を決めパネル受け台をパネル受けナットでしっかり固定します。
- ・パネル受けも同様にパネルに合わせ、しっかり固定して下さい。

*この商品は二段置きタイプとなります。

組立に際して

1.組立は取扱説明書に従い、安全に留意して行って下さい。

- ・組立は大切なものや家具等から離れた場所で行い、額縁やパネルの落下や転倒に十分ご注意ください。
- ・ビス(ボルト)・ナット等は正しいものを使用し、確実に締め込んで下さい。ゆるんでいるとパネルの落下や転倒の原因となります。

1.屋内向き仕様ですので、環境条件にご注意下さい。

- ・この商品は屋内向き仕様になっています。直射日光や雨風を避けて設置して下さい。

2.平らな床面に設置下さい。

- ・転倒や移動による事故防止のため、平らな床面でご使用下さい。傾斜や凹凸のある場合、鉄板を敷いて平らにする等の対策を行って下さい。

3.設置場所にご配慮下さい。

- ・人通りや周囲の状況に配慮し、安全な場所に設置して下さい。パネルの角に人が当たると、けがをしたり、衣服を損傷したりすることがあります。
- ・大切な物や家具、陶器類等の近くでは、使用しないで下さい。
- ・幼児・児童が触れる場所では、転倒・落下の危険があるため使用しないで下さい。

4.展示方法にご配慮下さい。

- ・本品に破損が生じた時は、直ちに使用を中止して下さい。
- ・額縁やパネルをのせる際は、ヒモや鎖等をイーゼル背面に回して結ぶ等して落下防止に配慮して下さい。(※設置の不備による事故については、責任を負いかねます。)

注意

ご使用に際して

お手入れに際して

1.定期的に点検して下さい。

- ・パネル及びスタンド各部のゆがみ、ガタつき、錆、腐食等の異常がないかを点検し、異常がある場合は交換して下さい。