

# DISPLAY EASEL

ディスプレイイーゼル

MS161  
MS162

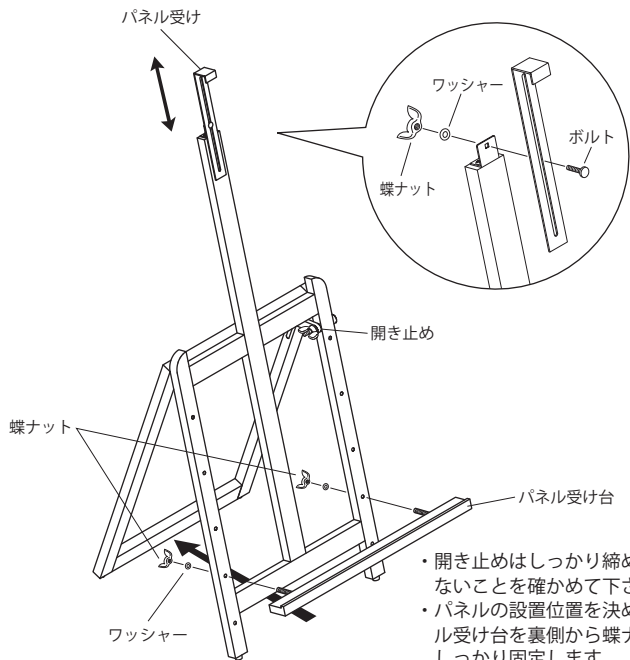
<取扱説明書>

付属部品: パネル受け (1ヶ)  
パネル受け台 (1ヶ)  
ボルト (1ヶ)  
ワッシャー (3ヶ)  
蝶ナット (3ヶ)

最大パネル外寸法H: MS161=1272mm  
MS162=1272mm

◎ご使用前に必ず、本書をよくお読みいただき、正しくお使い下さい。

使用方法



- ・開き止めはしっかり締め、動かないことを確かめて下さい。
- ・パネルの設置位置を決め、パネル受け台を裏側から蝶ナットでしっかり固定します。
- ・パネル受けも同様にパネルに合わせ、しっかり固定して下さい。

組立に際して

## 1 組立は取扱説明書に従い、安全に留意して行って下さい。

- ・組立は大切なものや家具等から離れた場所で行い、額縁やパネルの落下や転倒に十分ご注意ください。
- ・ビス (ボルト) ・ナット等は正しいものを使用し、確実に締め込んで下さい。ゆるんでいるとパネルの落下や転倒の原因となります。

## 1 屋内向き仕様ですので、環境条件にご注意下さい。

- ・この商品は屋内向き仕様になっています。直射日光や雨風を避けて設置して下さい。

## 2. 平らな床面に設置下さい。

- ・転倒や移動による事故防止のため、平らな床面でご使用下さい。傾斜や凹凸のある場合、鉄板を敷いて平らにする等の対策を行って下さい。

## 3. 設置場所にご配慮下さい。

- ・人通りや周囲の状況に配慮し、安全な場所に設置して下さい。パネルの角に人が当たると、けがをしたり、衣服を損傷したりすることがあります。
- ・大切な物や家具、陶器類等の近くでは、使用しないで下さい。
- ・幼児・児童が触れる場所では、転倒・落下の危険があるため使用しないで下さい。

## 4. 展示方法にご配慮下さい。

- ・本品に破損が生じた時は、直ちに使用を中止して下さい。
- ・額縁やパネルをのせる際は、ヒモや鎖等をイーゼル背面に回して結ぶ等して落下防止に配慮して下さい。

(※設置の不備による事故については、責任を負いかねます。)

注意  
ご使用に際して

お手入れに際して

## 1. 定期的に点検して下さい。

- ・パネル及びスタンド各部のゆがみ、ガタつき、錆、腐食等の異常がないかを点検し、異常がある場合は交換して下さい。