

アルモード  
alnode

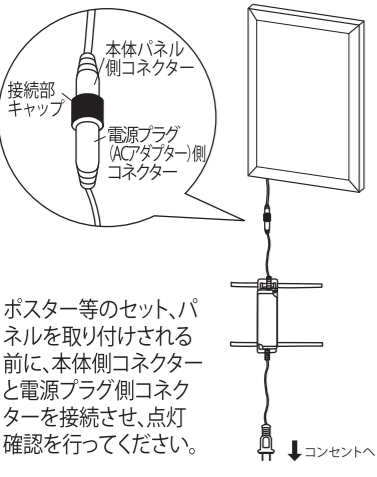
FE935

取扱説明書

◎ご使用前に必ず本書をよくお読みいただき、正しくお使いください。

業者様へ 本書はお客様へお渡し下さい。  
お客様へ 本書は大切に保管してください。  
付属部品：直付け用ビス(8ヶ) ACアダプター(1ヶ)

### 接続の確認

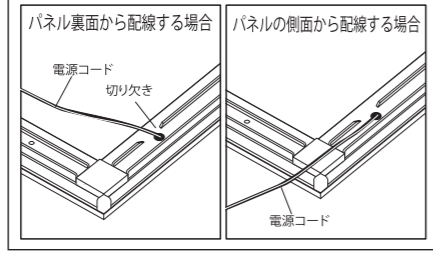


ポスター等のセット、パネルを取り付けられる前に、本体側コネクターと電源プラグ側コネクターを接続させ、点灯確認を行ってください。

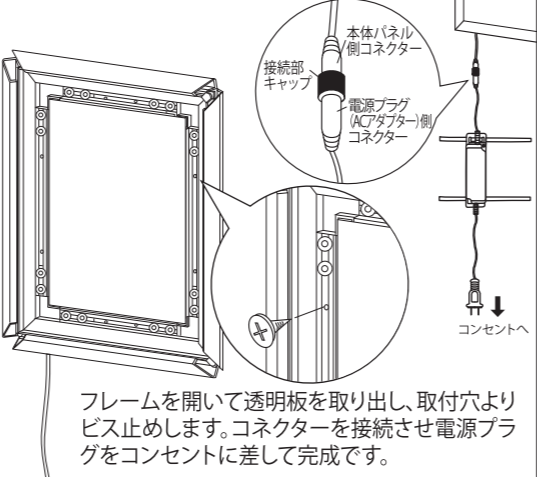
### 壁面への取り付け方法

**警告** パネルや掲示物の重さに耐えられる壁面に確実に取り付けください。不備があると落下の原因になります。

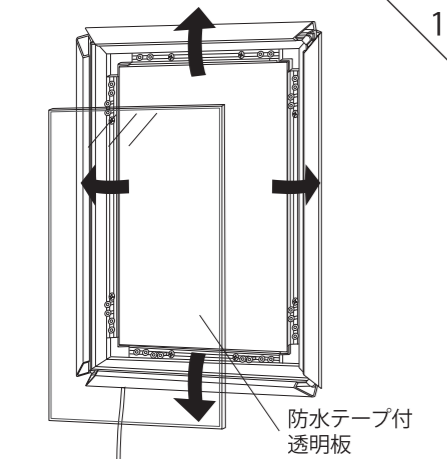
- ・重量物ですので、パネルを壁面に取り付けの際は、2人以上で作業してください。
- ・壁面に取り付けの際は、電源コードをパネルに挟んでつぶさないように、下記のように配線してください。



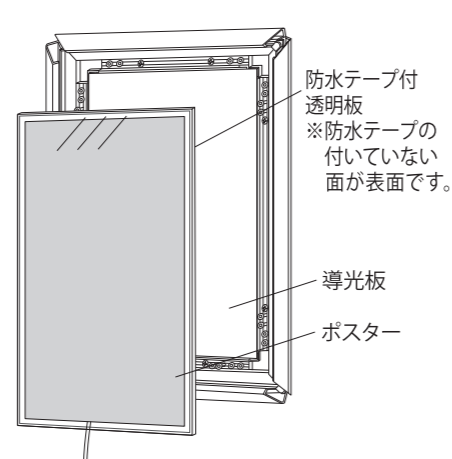
※この商品は屋外用です。



### セット方法



フレームの4辺を前方に開き、透明板をはずします。



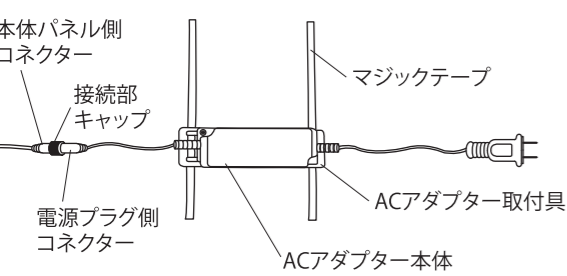
透明板の防水テープの内側にポスターを合わせ、フレームにセットし、フレームを閉じてセット完了です。

**注意** フレームに指をはさまないように十分ご注意ください。  
導光板と透明板に付いている保護シートをはがしてください。

### 結露にご注意ください

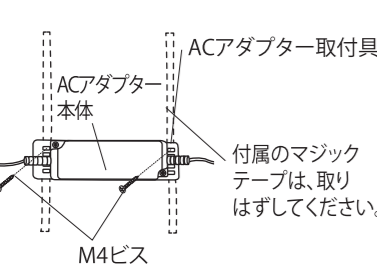
●屋外でご使用の場合、出力プリントはラミネート加工してお使いください。  
●結露が発生する場合がございます。ソフトは耐久性のあるものをご使用ください。

### ACアダプターの取り扱い方法



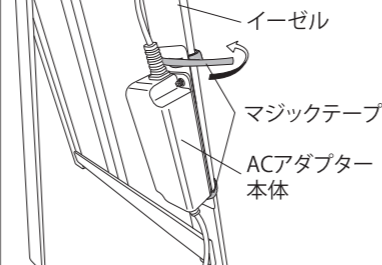
・本体パネル側コネクターと電源プラグ (ACアダプター) 側コネクターが接続されているか、接続部キャップが最後までしっかり締まっているか、確認してください。  
※キャップが最後までしっかり締まっていなくて接続部に雨水等が入り、不点灯や故障の原因となります。  
・ACアダプター本体にはACアダプター取付具がついています。屋外でパネルを設置の際、ACアダプター本体を床面より浮かして設置してください。  
※ACアダプター本体を床面に置いたまま屋外でご使用された場合、雨水等でACアダプター本体が水没して不点灯や故障の原因となります。

### 壁面等に取り付ける場合



ACアダプター取付具の穴を利用してM4のビスで取り付けます。  
※取付場所の状況に合わせてM4のビスを別途ご準備ください。

### イーゼル等のスタンドに取り付ける場合



付属のマジックテープでACアダプター本体をイーゼル等に巻きつけて取り付けます。

## お取り扱い上の注意

ご使用前に必ず本書 (取扱説明書) をよくお読みいただき、記載された注意事項を守って、正しくお使いください。  
※記載された注意事項を守らずに使用した場合の事故や損害については、責任を負いかねます。 ※取り扱い上の不注意・誤用による故障は有料修理となります。(なお、保証期間はご購入日より6ヶ月間です。)

1. 設置前に商品に運送事故等による破損・異常がないか、またランプは点灯するかの確認を行ってください。(工場出荷時には点灯確認を行っています。)
2. お取り付けは、必ず専門知識のあるプロの業者の方に依頼し、取り付け業者様の責任において行ってください。
3. 組立は本書に従い、安全に留意して行ってください。
  - ・組立は人通りや周囲の状況を配慮し、組立作業に支障のない場所で行い、安全に十分注意して行ってください。(重量物の組立は2人以上で行うことをおすすめします。)
  - ・ビス (ボルト) ・ナット等は正しいものを使用し、確実に締め込んでください。ゆるんでいるとパネルの落下や転倒の原因となります。
4. 本体及び部品の改造は行わないでください。
  - ・電機部品の故障となるだけでなく、落下、感電、火災、強度低下、故障、事故の原因になります。また、本来の機能を損なう恐れがあります。
  - ・器具へのお加工 (穴あけ・金具の取り付けなど) の際の切り屑や器具の変形は、故障の原因となります。
5. 設置場所にご配慮ください。
  - ・人通りや周囲の状況に配慮し、電源コードが通行の妨げにならない様にして、安全な場所に設置してください。本体に人が当たると、けがをしたり、衣服を損傷したりすることがあります。
  - ・人通りや周囲の状況に配慮し、ポスター等の入れ替え作業に支障のない場所に設置してください。
6. 環境条件に留意し、次のような場所では使用しないでください。落下、感電、火災、故障の原因となります。
  - ・直射日光の当たる場所や、熱器具の近くなど高温になる場所 (周囲温度10℃～40℃の範囲内でご使用ください)
  - ・湿気の多い場所・振動の多い場所 ・スプレー・ラッカー・ガスなど引火性のもの近く
  - ・屋内向き仕様の商品は雨風を避けてお取り付けください。 ・屋外向き仕様の商品でも、なるべく雨風を避けてお取り付けください。
7. 埋め込み可能な器具を埋め込みにて設置する場合は、器具の周囲・裏面に必ず空気の対流できる放熱空間を設けてください。
8. 表示された電源電圧以外の電源で使用しないでください。
9. 定格入力電圧の変動は、±6%の範囲内でご使用ください。
  - ・器具を取り付けられる前に、必ず点灯確認を行ってください。
  - ・他の機器との同一電源 (集合電源) において一括電源投入された場合、以下のような原因により器具が故障することがあります。電気工事士にご相談の上、専用電源・ノイズ対策器具・サージプロテクター等を導入ください。
    - 例：エレベーター・空調・冷蔵・冷凍・ショーケース等ノイズ対策されていない機器からのノイズの侵入
    - 電気回路系統の過渡現象による開閉サージの侵入 調光器・節電装置との併用によるバリス電圧の印加
10. 点灯しているランプを長時間直視するのはおやめください。目を傷めたり、目に悪影響を及ぼす恐れがあります。
11. 設置面の材質・状態をご確認ください。
  - ・パネルや掲示物の重量に耐えられる壁面にお取り付けください。
12. 取り付け金具を正しくお選びください。
  - ・壁面の材質により、付属の直付け用ビス等が合わない場合があります。市販の取り付け金具をご使用の際は、本体や掲示物の重量に耐えられるものをお選びください。
13. 器具へのお加工 (穴あけ・金具の取り付けなど) の際の切り屑や器具の変形は、故障の原因となります。
14. 電源接続部に水がかからない様にご注意ください。漏電、感電、故障等の原因となります。
  - ・フロア清掃時など水を本体の近くで使用する場合は、接続プラグ部分及びA Cアダプター等に水がかからない様にしてください。
15. コードやコネクターを潰さないでください。
  - ・設置時にコードやコネクターを潰すと傷がつき、感電や火災の原因となります。
16. コネクターが根元までしっかり差し込んでいるか、ご確認ください。
  - ・差し込みが不完全な場合、不点灯の原因となります。
17. コンセントが根元までしっかり差し込んでいるか、ご確認ください。
  - ・差し込みが不十分な場合、ほこりが付着して感電や火災の原因となります。
  - ・屋外では防水コンセントに接続してください。
18. 取り付けの際はフレームの上下・左右の辺を必ず固定してください。
  - ・振動などによりフレームがズレたり、落下する恐れがあります。

### ご使用に際して

1. 角部、フレーム切り口、部品等は鋭利ですので、取り扱いにご注意ください。
  - ・手などを傷つける恐れがあります。また、人に当たると、けがをしたり、衣服を損傷したりすることがあります。
2. 本体周辺に物を置かないでください。
  - ・予期せぬ事態でパネルが脱落したり、本体が転倒することも予想されます。
3. 中身やパネルがしっかり固定されているかご確認ください。
  - ・セット後、ネジ等の可動部分がかかり固定されていることを確認してお使いください。ロックが不十分だと中身やパネルが落下するおそれがあります。
4. 器具を布・紙等で覆わないでください。
  - ・損傷、火災の原因となります。
5. 器具にぬれた手でさわったり、器具のすき間に金属類 (針金、ピン等) を差し込んだりしないでください。
  - ・感電の原因となります。 ・故障の原因となります。
6. 設置状況を確認ください。
  - ・気象や人的要因により、設置状況が悪化した場合、本体が転倒や移動する恐れがあります。
7. コードを無理に曲げたり、引っ張ったり、ねじったり、重いものをのせたりしないでください。
  - ・足を引っかけたり、電源を切る際にコードを引っ張らないでください。コードが傷つくと、不点灯、感電や火災等の原因となります。
8. 付属のACアダプター・電源コード以外は使用しないでください。
  - ・感電や火災等の原因となります。
9. 器具の近くに、マグネットを近づけないでください。
  - ・故障の原因となります。
10. コネクターを抜く際はコネクター本体を持って抜いてください。
  - ・不点灯の原因となります。
11. コードを無理に曲げたり、引っ張ったり、ねじったり、重いものをのせたりしないでください。
  - ・足を引っかけたり、電源を切る際にコードを引っ張らないでください。コードが傷つくと、不点灯、感電や火災等の原因となります。
12. 付属のACアダプター・電源コード以外は使用しないでください。
  - ・感電や火災等の原因となります。
13. 故障、破損、部品の紛失等があった場合は、業者の方に依頼し、新しいものに交換してください。

### お手入れに際して

1. 定期的に点検をしてください。
  - ・パネルのゆがみ、ガタつき、錆、腐食、配線等の異常がある場合は、すみやかに専門業者の方に交換を依頼してください。
2. 定期的に清掃してください。
  - ・柔らかい布を水でしめらせ、よくしぼってふいてください。金属磨き、サンドペーパー等は器具をいためます。
  - ・器具に殺虫剤をかけたり、シンナーやベンジン等揮発性のあるものでふいたりしないでください。変色、変質の原因となります。
3. 器具のお手入れは、必ず電源を切ってから行ってください。
  - ・電源がついたままだと感電の原因となります。また、電圧事情の悪い地域ではランプ不点灯の原因となります。
  - ・器具のお手入れの際、点灯中や消灯直後はランプが高温になっていることがありますので、さわらないでください。やけどの原因となります。(消灯後5分以上置くとをおすすめします。)
4. ランプは一般店では販売しておりません。ランプの不点灯、暗くなってきた等ありましたらお買い求めの販売店へお問い合わせください。  
※LEDは光色、明るさにバラツキがあり、同じ品番の商品でも光色、明るさが異なることがあります。  
※その他ご不明な点などのお問い合わせは、お買い求めの販売店にご相談ください。

### 設置業者の方へ

万ーランプが点灯しないときは

- ・コンセントは通電していますか?
- ・電源プラグがコンセントにしっかり差し込まれていますか?
- ・コネクターはしっかり接続されていますか?

左記をチェックしてください。  
チェック後も点灯しない場合は、販売店までお問い合わせください。

### 注意



角部、フレーム切り口、部品等は鋭利ですので、手などを傷つけないよう、取り扱いにご注意ください。

