

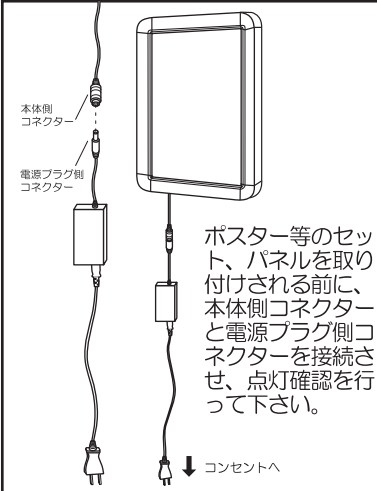
アルモード
alnode

FE933

取り扱い説明書

◎ご使用前に必ず本書をよくお読みいただき、正しくお使い下さい。
 業者様へ 本書はお客様へお渡し下さい。
 お客様へ 本書は大切に保管して下さい。
 付属部品:直付け用ビス(8ヶ) ACアダプター(1ヶ)

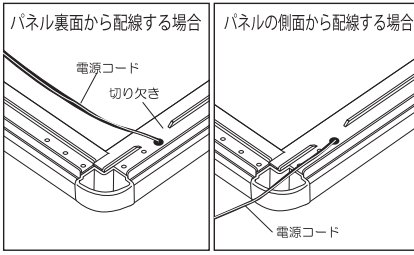
接続の確認



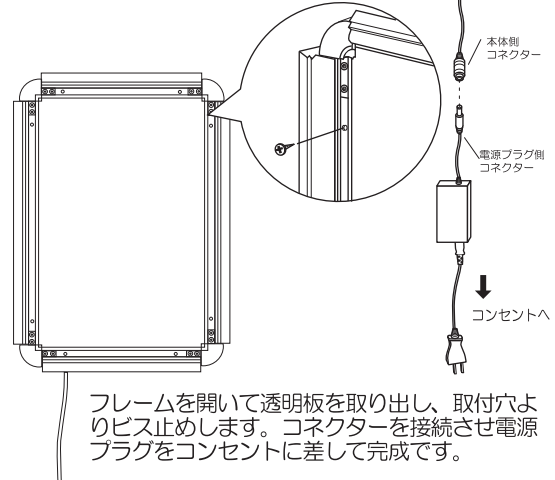
壁面への取り付け方法

警告 パネルや掲示物の重さに耐えられる壁面に確実にお取り付け下さい。不備があると落下の原因になります。

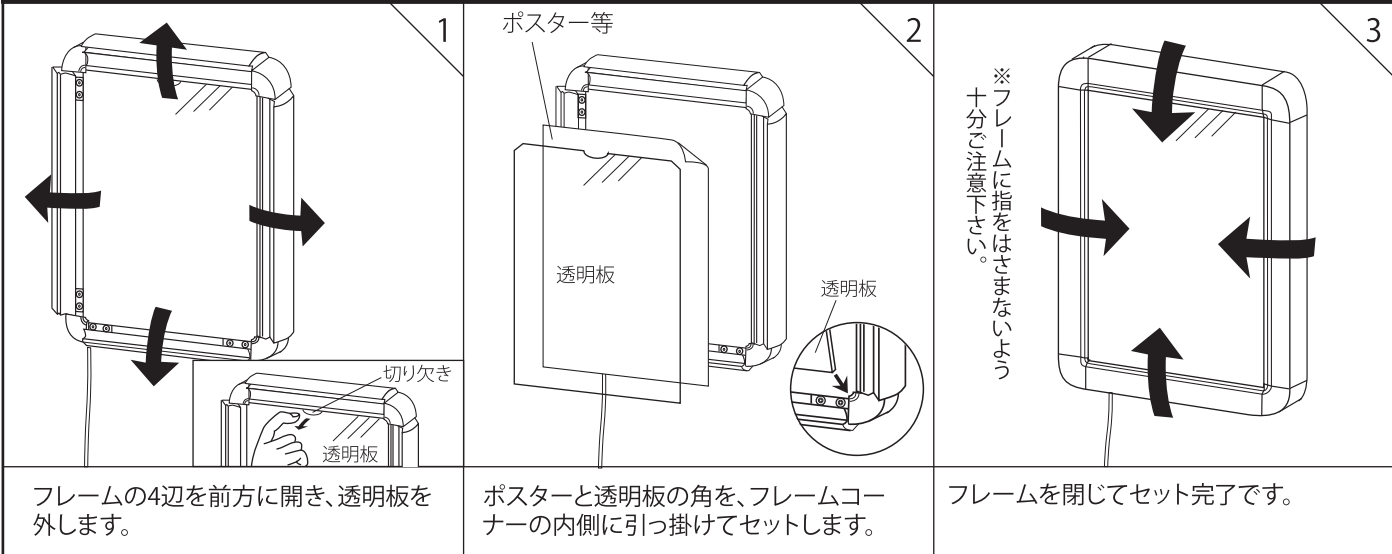
- 重量物ですので、パネルを壁面に取付ける際は、2人以上で作業して下さい。
- 壁面に取付ける際は、電源コードをパネルに挟んでつぶさないように、下記のように配線して下さい。



※この商品は屋内用です。

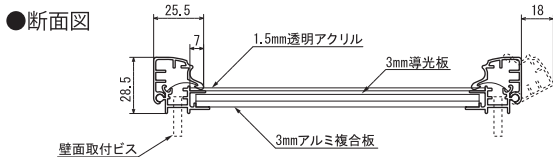


セット方法



仕様

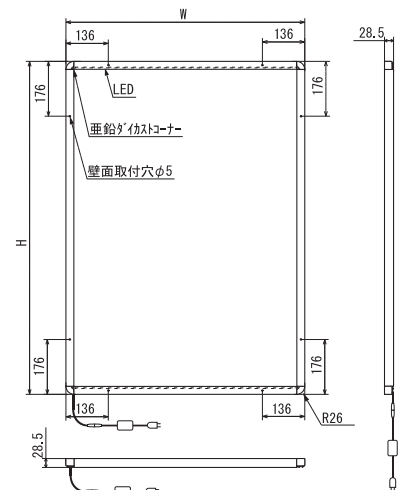
- 仕様
 - ・フレーム: アルミ押出材 (ステン)アルマイト仕上げ (ホワイト)ツヤ有り電着塗装仕上げ (ブラック)ツヤ消し電着塗装仕上げ (木目)木目シート貼り仕上げ
 - ・面 板: 1.5mm透明アクリル/3mm導光板/3mmアルミ複合板
 - ・光源: LED
 - ・電源: (ACアダプター): AC100V (50HZ/60HZ 共用)
 - ・照 度: 3000lx



●参考サイズ

用紙	外寸法W×H×D(mm)	有効画面寸法(mm)	重量(kg)	消費電力
B1	766 × 1068 × 28.5	715 × 1017	7.9	29.7W
B2	553 × 766 × 28.5	502 × 715	4.6	14.8W
A1	632 × 879 × 28.5	581 × 828	5.6	24.7W
A2	458 × 632 × 28.5	407 × 581	3.2	12.4W

●内部仕様図



お取り扱い上の注意

ご使用前に必ず本書(取り扱い説明書)をよくお読みいただき、記載された注意事項を守って、正しくお使い下さい。
※記載された注意事項を守らずに使用した場合の事故や損害については、責任を負いかねます。
※取り扱い上の不注意・誤用による故障は有料修理となります。(なお、保証期間はお買い上げ日より6カ月間です。)

設置の際

1. 設置前に商品に運送事故等による破損・異常がないか、またランプは点灯するかの確認を行って下さい。(工場出荷時には点灯確認を行っています。)
2. お取り付けは、必ず専門知識のあるプロの業者の方に依頼し、取り付け業者様の責任において行って下さい。
3. 作業は本書に従い、安全に留意して行って下さい。
 - ・ビス(ボルト)・ナット等は正しいものを使用し、確実に締め込んで下さい。ゆるんでいると落下の原因となります。
 - ・作業は人通りや周囲の状況を配慮し、支障のない場所で、安全に十分注意して行って下さい。(重量物は2人以上で行うことをおすすめします。)
4. 本体及び部品の改造は行わないで下さい。
 - ・電機部品の故障となるだけではなく、落下、感電、火災、強度低下、故障、事故の原因になります。また、本来の機能を損なう恐れがあります。
5. 設置場所にご配慮下さい。
 - ・人通り、頭上、周囲の状況に十分配慮し、安全な場所に設置して下さい。当たると、けがをしたり、衣服を損傷したりすることがあります。
 - ・人通りや周囲の状況に配慮し、ポスター等の入れ替え作業に支障のない場所に設置して下さい。
6. 環境条件に留意し、次のような場所では使用しないで下さい。落下、感電、火災、故障の原因となります。
 - ・直射日光の当たる場所や、熱器具の近くなど高温になる場所(周囲温度10℃~40℃の範囲内でご使用下さい)
 - ・湿気の多い場所・振動の多い場所 ・スプレー・ラッカー・ガスなど引火性のものの近く
 - ・屋内向き仕様の商品は雨風を避けてお取り付け下さい。
 - ・屋外向き仕様の商品でも、なるべく雨風を避けてお取り付け下さい。
7. 埋め込み可能な器具を埋め込みにて設置する場合は、器具の周囲・裏面に必ず空気の対流できる放熱空間を設けて下さい。
8. 表示された電源電圧以外の電源で使用しないで下さい。
9. 定格入力電圧100V電源電圧の変動は、±6%の範囲内でご使用下さい。
 - ・器具を取り付けられる前に、必ず点灯確認を行って下さい。
 - ・他の機器との同一電源(集合電源)において一括電源投入された場合、以下のような原因により器具が故障することがあります。電気工事士にご相談の上、専用電源・ノイズ対策器具・サージプロテクター等を導入下さい。
例：エレベーター・空調・冷蔵・冷凍・ショウケース等ノイズ対策されていない機器からのノイズの侵入
電気回路系統の過渡現象による開閉サージの侵入 調光器・節電装置との併用によるパルス電圧の印加
10. 点灯しているランプを長時間直視するのはおやめ下さい。目を傷めたり、目に悪影響を及ぼす恐れがあります。
11. 設置面の材質・状態をご確認下さい。
 - ・パネルや掲示物の重量に耐えられる壁面にお取り付け下さい。
12. 取り付け金具を正しくお選び下さい。
 - ・壁面の材質により、付属の直付け用ビス等が合わない場合があります。市販の取り付け金具をご使用の際は、本体や掲示物の重量に耐えられるものをお選び下さい。
13. 器具へのあと加工(穴あけ・金具の取り付けなど)の際の切り屑や器具の変形は、故障の原因となります。
14. コードやコネクターを潰さないで下さい。
 - ・設置時にコードやコネクターを潰すと傷がつき、感電や火災の原因となります。
15. コネクターが根元までしっかり差し込んでいるか、ご確認下さい。
 - ・差し込みが不完全な場合、不点灯の原因になります。
16. コンセントが根元までしっかり差し込んでいるか、ご確認下さい。
 - ・差し込みが不完全な場合、ほこりが付着して感電や火災の原因となります。
17. 取り付けの際はフレームの上下・左右の辺を必ず固定してください。
 - ・振動などによりフレームがズレたり、落下する恐れがあります。

使用中の際

1. 角部、フレーム切り口、部品等は鋭利ですので、取り扱いにご注意下さい。
 - ・手などを傷つける恐れがあります。また、人に当たると、けがをしたり、衣服を損傷したりすることがあります。
2. 本体の下にもものを置かないで下さい。
 - ・予期せぬ事態で本体が脱落することもあります。
3. 中身や本体がしっかり固定されているかご確認下さい。
 - ・部品等の固定が不十分だと中身や本体が落下するおそれがあります。
4. 器具を布・紙等で覆わないで下さい。
 - ・損傷、火災の原因となります。
5. 器具にぬれた手でさわったり、器具のすき間に金属類(針金、ピン等)を差し込んだりしないで下さい。
 - ・感電の原因となります。
6. 器具の近くに、マグネットを近づけないで下さい。
 - ・故障の原因となります。
7. コネクターを抜く際はコネクター本体を持って抜いて下さい。
 - ・不点灯の原因となります。
8. コードを無理に曲げたり、引っ張ったり、ねじったり、重いものをのせたりしないで下さい。
 - ・足を引っかけたり、電源を切る際にコードを引っ張らないで下さい。コードが傷つくと、不点灯、感電や火災等の原因となります。
9. 付属のACアダプター・電源コード以外は使用しないで下さい。
 - ・感電や火災等の原因となります。
10. 故障、破損、部品の紛失等があった場合は、業者の方に依頼し、新しいものに交換して下さい。

お手入れの際

1. 定期的な点検をして下さい。
 - ・パネルのゆがみ、ガタつき、錆、腐食、配線等の異常がある場合は、すみやかに専門業者の方に交換を依頼して下さい。
2. 定期的な清掃して下さい。
 - ・柔らかい布を水でしめらせ、よくしぼってふいて下さい。金属磨き、サンドペーパー等は器具をいためます。
 - ・器具に殺虫剤をかけた後、シンナーやベンジン等揮発性のあるものでふいたりしないで下さい。変色、変質の原因となります。
3. 器具のお手入れは、必ず電源を切ってから行って下さい。
 - ・電源がついたままだと感電の原因となります。また、電圧事情の悪い地域ではランプ不点灯の原因となります。
 - ・器具のお手入れの際、点灯中や消灯直後はランプが高温になっていることがありますので、さわらないで下さい。やけどの原因となります。(消灯後5分以上置くことをおすすめします。)
4. ランプは一般店では販売しておりません。ランプの不点灯、暗くなってきた等ありましたらお買い求めの販売店へお問い合わせ下さい。

※LEDは光色、明るさにバラツキがあり、同じ品番の商品でも光色、明るさが異なることがあります。
※その他ご不明な点などのお問い合わせは、お買い求めの販売店にご相談下さい。

設置業者の方へ

万が一ランプが点灯しないときは

- ・コンセントは通電していますか？
 - ・電源プラグがコンセントにしっかり差し込まれていますか？
 - ・コネクターはしっかり接続されていますか？
- 左記をチェックして下さい。
チェック後も点灯しない場合は、販売店までお問い合わせ下さい。



角部、フレーム切り口、部品等は鋭利ですので、手などを傷つけないよう、取り扱いにご注意下さい。