

# 電飾スタンド

## アルモード **alnode** ライト FE466

### 取り扱い説明書

◎ご使用前に必ず本書をよくお読みいただき、正しくお使い下さい。  
 業者様へー本書は施工後、お客様へお渡し下さい。 お客様へー本書は大切に保管して下さい。

<h4>セット方法(面板交換)</h4>	
<p>1</p> <p>フタ フレーム ビス +ドライバー</p> <p>フレームが外しにくい場合は、フタ側のビスを少しゆるめると外しやすくなります。</p>	<p>2</p> <p>アクリル面板</p> <p>アクリル面板をスライドして外します。</p>
<p>3</p> <div style="border: 1px solid black; padding: 5px; width: fit-content;"> <p><b>警告</b></p> <p>必ず電源を切ってから行なってください。 感電の原因になります。</p> </div> <p>フタ フレーム +ドライバー</p> <p>▽でフタ側のビスをゆるめた場合、フタ側のビスを最後に締めて固定して下さい。</p>	<p>4</p> <p>フタ フレーム +ドライバー</p> <p>フタ フレーム</p> <p>フレームとビスを元に戻します。</p>
<p>アクリル面板にシート貼り等の加工をして、アクリル面板を元に戻して下さい。</p>	

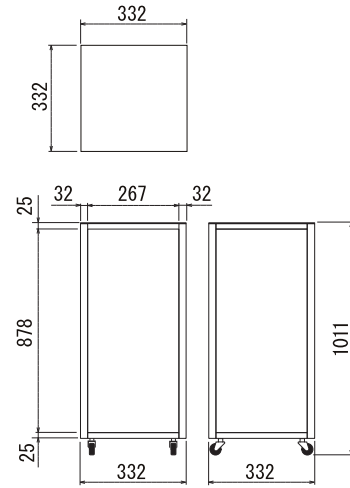
# お取り扱い上の注意

ご使用前に必ず本書(取り扱い説明書)をよくお読みいただき、記載された注意事項を守って、正しくお使い下さい。  
 ※記載された注意事項を守らずに使用した場合の事故や損害については、責任を負いかねます。  
 ※取り扱い上の不注意・誤用による故障は有料修理となります。(なお、保証期間はご購入日より6カ月間です。)

設置に際して	<ol style="list-style-type: none"> <li>設置前に商品に運送事故等による破損・異常がないか、またランプは点灯するかの確認を行って下さい。(工場出荷時には点灯確認を行っています。)</li> <li>組立は本書に従い、安全に留意して行って下さい。                      ・組立は人通りや周囲の状況を配慮し、組立作業に支障のない場所で行い、安全に十分注意して行って下さい。(重量物の組立は2人以上で行うことをおすすめします。)                      ・ビス(ボルト)・ナット等は正しいものを使用し、確実に締め込んで下さい。ゆるんでいるとパネルの落下や転倒の原因となります。</li> <li>本体及び部品の改造は行わないで下さい。                      ・電機部品の故障となるだけでなく、落下、感電、火災、強度低下、故障、事故の原因になります。また、本来の機能を損なう恐れがあります。                      ・器具へのあと加工(穴あけ・金具の取り付けなど)の際の切り屑や器具の変形は、故障の原因となります。</li> <li>設置場所にご配慮下さい。                      ・人通り、周囲の状況に十分配慮し、安全な場所に設置して下さい。本体に人が当たると、けがをしたり、衣服を損傷したりすることがあります。                      ・人通りや周囲の状況に配慮し、ポスター等の入れ替え作業に支障のない場所に設置して下さい。</li> <li>スタンド式の商品は転倒に注意し、平らな床面に設置下さい。                      ・転倒や移動による事故防止のため、平らな床でご使用下さい。傾斜や凹凸のある場合、鉄板を敷いて平らにする等の対策を行って下さい。また床面が平らでも、キャスターがついている場合は必ずロックして下さい。</li> <li>環境条件に留意し、次のような場所では使用しないで下さい。落下、感電、火災、故障の原因となります。                      ・この商品は屋内向き仕様になっています。直射日光や雨風を避けて設置して下さい。                      ・直射日光の当たる場所や、熱器具の近くなど高温になる場所(周囲温度10℃~40℃の範囲内でご使用下さい)                      ・湿気の多い場所・振動の多い場所 ・スプレー・ラッカー・ガスなど引火性のものの近く                      ・屋内向き仕様の商品は雨風を避けてお取り付け下さい。                      ・屋外向き仕様の商品でも、なるべく雨風を避けてお取り付け下さい。</li> <li>表示された電源電圧以外の電源で使用しないで下さい。</li> <li>定格入力電圧の変動は、±6%の範囲内でご使用下さい。                      ・器具を取り付けされる前に、必ず点灯確認を行って下さい。                      ・他の機器との同一電源(集合電源)において一括電源投入された場合、以下のような原因により器具が故障することがあります。電気工事士にご相談の上、専用電源・ノイズ対策器具・サージプロテクター等を導入下さい。                      例:エレベーター・空調・冷蔵・冷凍・ショウケース等ノイズ対策されていない機器からのノイズの侵入                      電気回路系統の過渡現象による開閉サージの侵入 調光器・節電装置との併用によるパルス電圧の印加                      一次側の接続は確実に行って下さい。接続不良をおこすと故障や事故、損害を招く恐れがあります。</li> <li>電源接続部に水がかからない様にご注意下さい。漏電、感電、故障等の原因となります。                      ・フロア清掃時など水を本体の近くで使用する場合は、接続プラグ部分及びACアダプター等に水がかからない様にして下さい。</li> <li>コードやコネクターを潰さないで下さい。                      ・設置時にコードやコネクターを潰すと傷がつき、感電や火災の原因となります。</li> </ol>
ご使用に際して	<ol style="list-style-type: none"> <li>角部、フレーム切り口、部品等は鋭利ですので、取り扱いにご注意下さい。                      ・手などを傷つける恐れがあります。また、人に当たると、けがをしたり、衣服を損傷したりすることがあります。</li> <li>スタンド周辺に物を置かないで下さい。                      ・予期せぬ事態でパネルが脱落したり、スタンドが転倒することも予想されます。</li> <li>中身やパネルがしっかり固定されているかご確認ください。                      ・セット後、ネジ等の可動部分がしっかり固定されていることを確認してお使い下さい。ロックが不十分だと中身やパネルが落下するおそれがあります。</li> <li>器具を布・紙等で覆わないで下さい。                      ・損傷、火災の原因となります。</li> <li>器具にぬれた手でさわったり、器具のすき間に金属類(針金、ピン等)を差し込んだりしないで下さい。                      ・感電の原因となります。</li> <li>設置状況を確認下さい。                      ・気象や人的要因により、設置状況が悪化した場合、本体が転倒や移動する恐れがあります。</li> <li>コードを引っ張らないで下さい。                      ・足を引っかけたり、電源を切る際にコードを引っ張らないで下さい。コードが傷つくと、感電や火災等の原因となります。</li> <li>付属のACアダプター・電源コード以外は使用しないで下さい。                      ・感電や火災等の原因となります。</li> <li>故障、破損、部品の紛失等があった場合は、業者の方に依頼し、新しいものに交換して下さい。</li> </ol>
お手入れに際して	<ol style="list-style-type: none"> <li>定期的な点検をして下さい。                      ・パネルのゆがみ、ガタつき、錆、腐食、配線等の異常がある場合は、すみやかに専門業者の方に交換を依頼して下さい。</li> <li>定期的な清掃して下さい。                      ・柔らかい布を水でしめらせ、よくしぼってふいて下さい。金属磨き、サンドペーパー等は器具をいためます。                      ・器具に殺虫剤をかけたリ、シンナーやベンジン等揮発性のあるものでふいたりしないで下さい。変色、変質の原因となります。</li> <li>器具のお手入れは、必ず電源を切ってから行って下さい。                      ・電源がついたままだと感電の原因となります。また、電圧事情の悪い地域ではランプ不点灯の原因となります。                      ・器具のお手入れの際、点灯中や消灯直後はランプが高温になっていることがありますので、さわらないで下さい。やけどの原因となります。(消灯後5分以上置くことをおすすめします。)</li> <li>ランプは一般店では販売しておりません。ランプの不点灯、暗くなってきた等ありましたらお買い求めの販売店へお問い合わせ下さい。</li> </ol> <p>※その他ご不明な点などのお問い合わせは、お買い求めの販売店にご相談下さい。</p>
設置業者の方へ	
<p>万ーランプが点灯しないときは</p> <ul style="list-style-type: none"> <li>コンセントは通電していますか?</li> <li>電源プラグがコンセントにしっかり差し込まれていますか?</li> <li>コネクターはしっかり接続されていますか?</li> </ul> <p>上記をチェックして下さい。                  チェック後も点灯しない場合は、販売店までお問い合わせ下さい。</p>	
注意	<p>角部、フレーム切り口、部品等は鋭利ですので、手などを傷つけないよう、取り扱いにご注意下さい。</p>

## 仕様

- 仕様
- ・フレーム：アルミ押出材 ツヤ消し電着塗装仕上
- ・面 板：3mm乳半アクリル
- ・光 源：LED
- ・電 源：AC100V (50HZ/60HZ 共用)
- ・ペ ー ス：スチール塗装仕上 プラグ付きコード約3m
- ・キャスター仕様



規格サイズ	面板寸法w×h(mm)	外寸法W×H×D(mm)	有効画面寸法(mm)	重量(kg)	消費電力
30-90	300 × 900	332 × 1011 × 332	267 × 878	23.5	9W