

# 電飾スタンド

# アルモード alnodeライト FE460

## 取扱説明書

◎ご使用前に必ず本書をよくお読みいただき、正しくお使いください。

業者様へー本書はお客様へお渡しください。  
お客様へー本書は大切に保管してください。

付属部品：補強板(2枚)・六角穴付きボルト(4ヶ)  
工 具：六角レンチ(1ヶ)

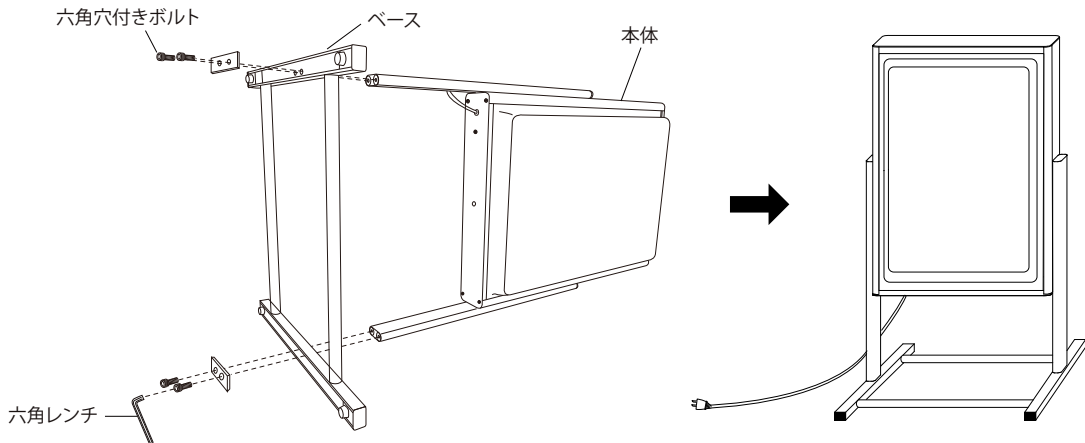
### 《組立の注意点》

ビス(ボルト)が傾いた状態で、工具を使い無理に締め込むとネジ山を破損させる場合があります。  
確実に取り付けするため、ビス(ボルト)を軽く手で取り付けしたあとに工具でしっかりと締め込んでください。

## 組立方法

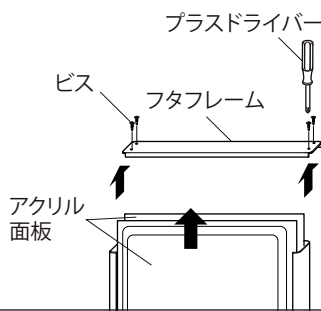
### ▲注意

組立を行う際は、必ず下にダンボールや毛布を敷いてください。本体が傷つく恐れがあります。



上図のように、ベースと本体を六角穴付きボルトで組み、立たせます。

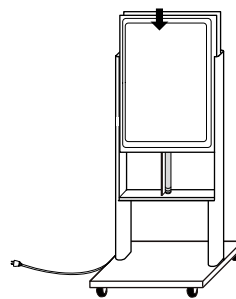
## セット方法(面板交換)



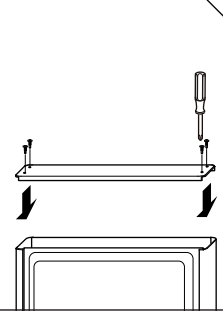
プラスチックドライバーを準備してください。  
プラスチックドライバーでフタフレームのビスをはずし、フタフレームを開け、アクリル面板をスライドしてはずします。

### ▲警告

必ず電源を切ってから行ってください。感電の原因になります。



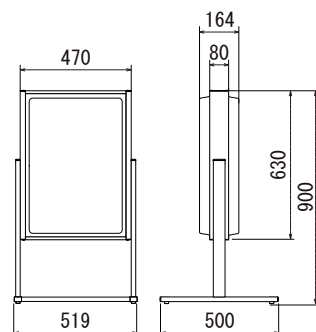
アクリル面板にシート貼り等の加工をして、アクリル面板を元に戻してください。



フタフレームとビスを元に戻します。

## 仕様

フレーム：アルミ押し出し材 アルマイト仕上げ  
面 板：2mm乳半アクリル成型板  
脚 部：アルミ押し出し材 アルマイト仕上げ  
光 源：蛍光灯型LED  
電 源：AC100V(50Hz/60Hz共用)  
プラグ付きコード約3m



	面板寸法 w×h(mm)	有効画面寸法 (mm)	外寸法 W×H×D(mm)	重量 (kg)	消費電力
FE460 C 45-63	443×623	382×561	519×900×500	7.4	8W

# お取り扱い上の注意

ご使用前に必ず本書(取扱説明書)をよくお読みいただき、記載された注意事項を守って、正しくお使いください。  
※記載された注意事項を守らずに使用した場合の事故や損害については、責任を負いかねます。  
※取り扱い上の不注意・誤用による故障は有料修理となります。(なお、保証期間はご購入日より6ヶ月間です。)

## 設置に際して

1. 設置前に商品に運送事故等による破損・異常がないか、またランプは点灯するかの確認を行ってください。(工場出荷時には点灯確認を行っています。)
2. 組立は本書に従い、安全に留意して行ってください。
  - ・組立は人通りや周囲の状況を配慮し、組立作業に支障のない場所で行い、安全に十分注意して行ってください。(重量物の組立は2人以上で行うことをおすすめします。)
  - ・ビス(ボルト)・ナット等は正しいものを使用し、確実に締め込んでください。ゆるんでいるとパネルの落下や転倒の原因となります。
3. 本体及び部品の改造は行わないでください。
  - ・電機部品の故障となるだけでなく、落下、感電、火災、強度低下、故障、事故の原因となります。また、本来の機能を損なう恐れがあります。
  - ・器具へのあと加工(穴あけ・金具の取り付けなど)の際の切り屑や器具の変形は、故障の原因となります。
4. 電飾スタンドの設置について
  - ・人通りや周囲の状況に配慮し、電源コードが通行の妨げにならない様にして、安全な場所に設置してください。
  - ・転倒や移動による事故防止のため、凹凸や傾斜のない平らな床面に設置し、キャスターの付いている場合は必ずロックしてください。
  - ・屋外でご使用の際は、重りをのせる等の対策を行ってください。
  - ・屋外では防水コンセントに接続してください。アース線は確実に取り付けしてください。
  - ・強風で倒れたり、動く可能性のある時は、風の当たらない場所に移動してください。
5. 環境条件に留意し、次のような場所では使用しないでください。落下、感電、火災、故障の原因となります。
  - ・直射日光の当たる場所や、熱器具の近くなど高温になる場所(周囲温度10℃~40℃の範囲内でご使用ください)
  - ・湿気が多い場所・振動の多い場所 ・スプレー・ラッカー・ガスなど引火性のものの近く
  - ・屋内向き仕様の商品は雨風を避けてお取り付けください。
  - ・屋外向き仕様の商品でも、なるべく雨風を避けてお取り付けください。
6. 表示された電源電圧以外の電源で使用しないでください。
7. 定格入力電圧の変動は、±6%の範囲内でご使用ください。
  - ・器具を取り付けられる前に、必ず点灯確認を行ってください。
  - ・他の機器との同一電源(集合電源)において一括電源投入された場合、以下のような原因により器具が故障することがあります。電気工事士にご相談の上、専用電源・ノイズ対策器具・サージプロテクター等を導入ください。  
例:エレベーター・空調・冷蔵・冷凍・ショウケース等ノイズ対策されていない機器からのノイズの侵入  
電気回路系統の過渡現象による開閉サージの侵入 調光器・節電装置との併用によるパルス電圧の印加
8. 一次側の接続は確実に行ってください。接続不良をおこすと故障や事故、損害を招く恐れがあります。
9. 電源接続部に水がかからない様にご確認ください。漏電、感電、故障等の原因となります。
  - ・フロア清掃時など水を本体の近くで使用する場合は、接続プラグ部分に水がかからない様にしてください。
10. コードやコネクタを潰さないでください。
  - ・設置時にコードやコネクタを潰すと傷がつき、感電や火災の原因となります。

## ご使用に際して

1. 角部、フレーム切り口、部品等は鋭利ですので、取り扱いにご注意ください。
  - ・手などを傷つける恐れがあります。また、人に当たると、けがをしたり、衣服を損傷したりすることがあります。
2. スタンド周辺に物を置かないでください。
  - ・予期せぬ事態でパネルが脱落したり、スタンドが転倒することも予想されます。
3. 中身やパネルがしっかり固定されているかご確認ください。
  - ・セット後、ネジ等の可動部分がしっかり固定されていることを確認してお使いください。ロックが不十分だと中身やパネルが落下するおそれがあります。
4. 器具を布・紙等で覆わないでください。
  - ・損傷、火災の原因となります。
5. 器具にぬれた手でさわったり、器具のすき間に金属類(針金、ピン等)を差し込んだりしないでください。
  - ・感電の原因となります。
6. 設置状況を確認ください。
  - ・気象や人的要因により、設置状況が悪化した場合、本体が転倒や移動する恐れがあります。
7. コードを引っ張らないでください。
  - ・足を引っかけたり、電源を切る際にコードを引っ張らないでください。コードが傷つくと、感電や火災等の原因となります。
8. 故障、破損、部品の紛失等があった場合は、業者の方に依頼し、新しいものに交換してください。

## お手入れに際して

1. 定期的に点検をしてください。
    - ・パネルのゆがみ、ガタつき、錆、腐食、配線等の異常がある場合は、すみやかに専門業者の方に交換を依頼してください。
  2. 定期的に清掃してください。
    - ・柔らかい布を水でしめらせ、よくしぼってふいてください。金属磨き、サンドペーパー等は器具をいためず。
    - ・器具に殺虫剤をかけたり、シンナーやベンジン等揮発性のあるものでふいたりしないでください。変色、変質の原因となります。
  3. 器具のお手入れは、必ず電源を切ってから行ってください。
    - ・電源がついたままだと感電の原因となります。また、電圧事情の悪い地域ではランプ不点灯の原因となります。
    - ・器具のお手入れの際、点灯中や消灯直後はランプが高温になっていることがありますので、さわらないでください。やけどの原因となります。(消灯後5分以上置くことをおすすめします。)
  4. ランプは一般店では販売しておりません。ランプの不点灯、暗くなってきた等ありましたらお問い合わせください。
    - ・事故や故障の原因となるため、ご自身で修理・交換はしないでください。
- ※その他ご不明な点などのお問い合わせは、お問い合わせの販売店にご相談ください。

## 設置業者の方へ

万ランプが点灯しないときは

- ・コンセントは通電していますか?
- ・電源プラグがコンセントにしっかり差し込まれていますか?

上記をチェックしてください。  
チェック後も点灯しない場合は、販売店までお問い合わせください。



角部、フレーム切り口、部品等は鋭利ですので、  
手などを傷つけないよう、取り扱いにご注意ください。