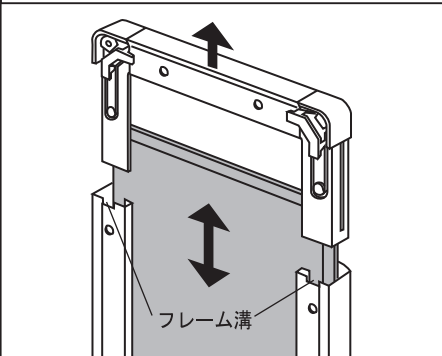
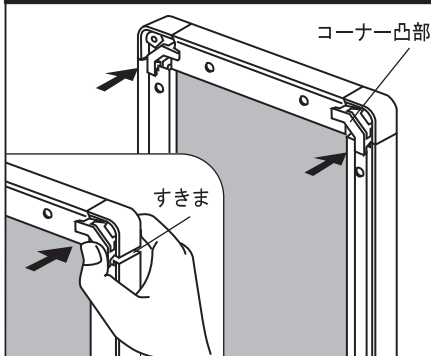


出し入れの方法



裏面のコーナー凸部の端を押して下さい。
すきまができて取りはずすことができます。

フレームの一边を両側少しずつ引き抜くようにして下さい。
一边をフレーム溝に合わせて元に戻して下さい。
しっかりと押し込んで確実にロックして下さい。

安全にご使用いただくためには…

ご使用前に必ずお読み下さい。

お取り付けに際して

ご使用に際して

1. 屋内向き仕様ですので、**環境条件にご注意下さい。**
 - ・この商品は屋内向き仕様になっています。直射日光や雨風を避けて設置して下さい。
2. **取付場所にご配慮下さい。**
 - ・人通りや周囲の状況に配慮し、ポスター入れ替え等の作業に支障のない場所に設置下さい。
3. **壁面をご確認下さい。**
 - ・フレームや掲示物の重量に耐えられる場所に設置下さい。
4. **取付金具をお選び下さい。**
 - ・壁面の材質により、付属の取付金具（直付け用ビス等）が合わない場合があります。市販の取付金具をご使用の際は、フレームや掲示物の重さに耐えられる物をお選び下さい。（※設置の不備による事故については、責任を負いかねます。）

1. **フレームは大切な物の上には掛けないようご注意ください。**
 - ・予期せぬ事態でフレームが脱落することも予想されます。大切な物の上には掛けないようにするか、フレームの下の安全をご確認の上お取り付け下さい。
2. **フレームの角にご注意下さい。**
 - ・フレームの角に人が当たると、けがをしたり、衣服を損傷することがあります。
3. **定期的な点検して下さい。**
 - ・フレームと裏面の金属部分（ビス等）のゆがみ、ガタつき、錆、腐食等の異常がないかを点検し、異常がある場合は交換して下さい。
4. **定期的な清掃して下さい。**
 - ・フレーム及びスタンドの周辺はほこりがたまりやすく、放置していると衣服や壁を汚すことがありますので定期的に清掃して下さい。（シンナー系は使用しないで下さい。表面をいためる恐れがあります。）



注意

※出し入れの際、フレームの先端で手などを傷つけないようご注意ください。
※吊り下げの際、フレームがしっかりとロックされているかご確認ください。