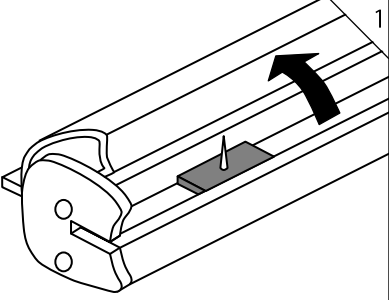
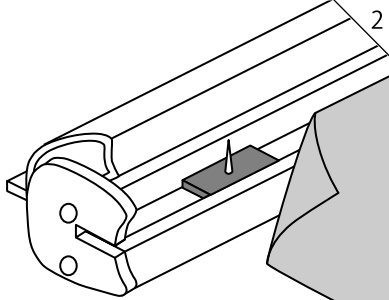
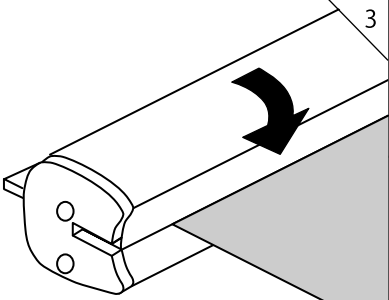
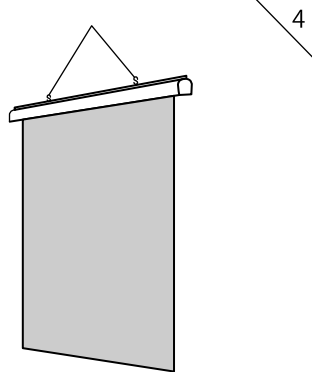


◎ご使用前に必ず本書をよくお読みいただき、正しくお使い下さい。
業者様へ-本書はお客様へお渡し下さい。
お客様へ-本書は大切に保管して下さい。
付属部品:吊りひも(1本)

セット方法

 <p>※内臓の画びょうで手などを傷つけないよう十分ご注意ください。</p>	
<p>フレームを開きます。</p>	<p>ポスター・布等を、内臓の画びょうで固定します。</p>
 <p>※フレームに指をはさまないように十分ご注意ください。</p>	
<p>フレームを閉じます。</p>	<p>付属のひもで吊り下げます。</p>

お取り扱い上の注意

ご使用前に必ず本書(取り扱い説明書)をよくお読みいただき、記載された注意事項を守って、正しくお使い下さい。
※記載された注意事項の内容を守らずに使用した場合の事故や損害については、責任を負いかねます。

<p>組立・設置に際して</p>	<ol style="list-style-type: none"> 1. お取り付けは、必ず専門知識のあるプロの業者の方に依頼し、取り付け業者様の責任において行って下さい。 2. 作業は本書に従い、安全に留意して行って下さい。 ・ビス(ボルト)・ナット等は正しいものを使用し、確実に締め込んで下さい。ゆるんでいると本体の落下や転倒の原因となります。 ・作業は人通りや周囲の状況に配慮し、作業に支障のない場所で行い、安全に十分注意して行って下さい。(重量物の作業は2人以上で行うことをおすすめします。) 3. 本体及び部品の改造は行わないで下さい。 ・強度低下、故障、事故の原因になります。また、本来の機能を損なう恐れがあります。 4. 屋内向き仕様ですので、環境条件にご注意下さい。 ・この商品は屋内向き仕様になっています。直射日光や雨風を避けてお取り付け下さい。 5. 設置場所にご配慮下さい。 ・人通りや周囲の状況に配慮し、バナー等の入れ替え作業に支障のない場所に設置して下さい。 ・人通りや周囲の状況に配慮し、安全な場所に設置して下さい。本体に人が当たると、けがをしたり、衣服を損傷したりすることがあります。 6. 設置面の材質・状態をご確認下さい。 ・本体や掲示物の重量に耐えられる壁面・天井面にお取り付け下さい。 7. 取り付け金具を正しくお選び下さい。 ・市販の取り付け金具をご使用の際は、本体や掲示物の重量に耐えられるものをお選び下さい。
<p>ご使用に際して</p>	<ol style="list-style-type: none"> 1. 角部、フレーム切り口、部品等は鋭利ですので、取り扱いにご注意下さい。 ・手などを傷つける恐れがあります。また、人に当たると、けがをしたり、衣服を損傷したりすることがあります。 2. 本体の下にものを置かないで下さい。 ・予期せぬ事態で本体が脱落することも予想されます。 3. 本体やバナーがしっかり固定されているかをご確認下さい。 ・バナーのセット後、ネジ等の可動部分もしっかり固定されていることを確認してお使い下さい。部品等の固定が不十分だとバナーや本体が落下する恐れがあります。 4. 故障、破損、部品の紛失等があった場合は、業者の方に依頼し、新しいものに交換して下さい。 5. 本体に手や足をかけてぶらさがらないで下さい。 6. バナー交換時、上部へ手が届かない場合は脚立等を準備して安全に作業して下さい。
<p>お手入れに際して</p>	<ol style="list-style-type: none"> 1. 定期的な点検して下さい。 ・ゆがみ、ガタつき、錆、腐食等の異常がないか、吊りひも、ワイヤー等に異常がないかを点検し、異常がある場合は交換して下さい。ビス(ボルト)・ナット類がゆるんでいる場合は、しっかりと締め込んで下さい。 2. 定期的な清掃して下さい。 ・本体周辺はほこりがたまりやすく、放置していると汚れますので定期的な清掃して下さい。 ・柔らかい布を水でしめらせ、よくしぼってふいて下さい。金属磨き、サンドペーパー等は表面をいためます。 ・殺虫剤をかけたリ、シンナーやベンジン等揮発性のあるものでふいたりしないで下さい。変色、変質の原因となります。



角部、フレーム切り口、部品等は鋭利ですので、手などを傷つけないよう、取り扱いにご注意下さい。