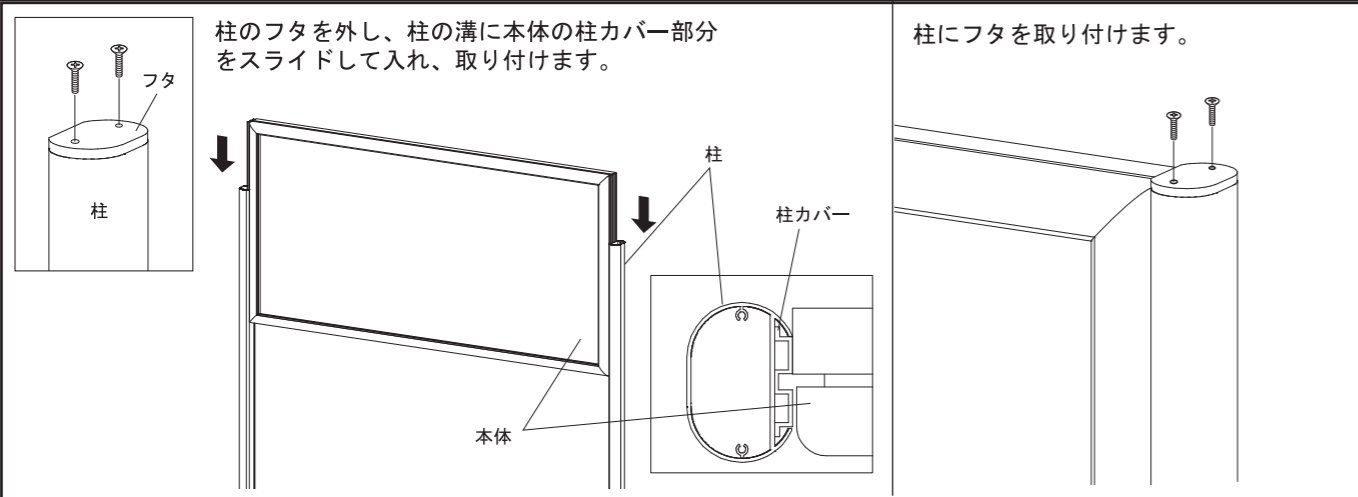


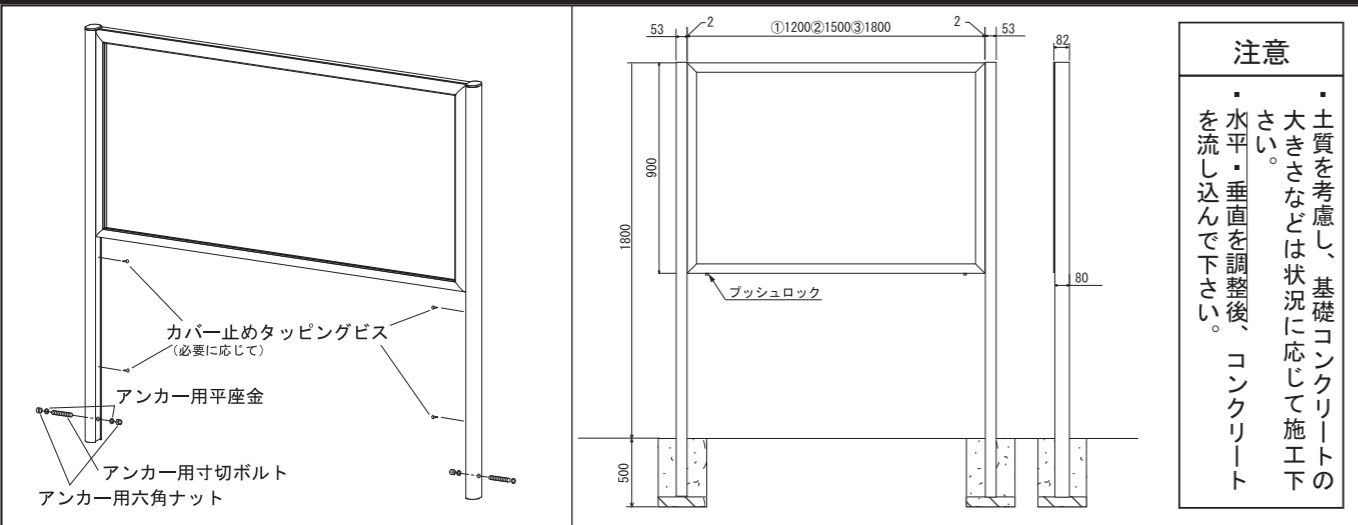
フレームカラー：S(ステン)・WD(木目)

付属部品：カバー止めタッピングビス／アンカー用寸切ボルト／アンカー用六角ナット／アンカー用平座金

1. 本体と柱を取り付けます



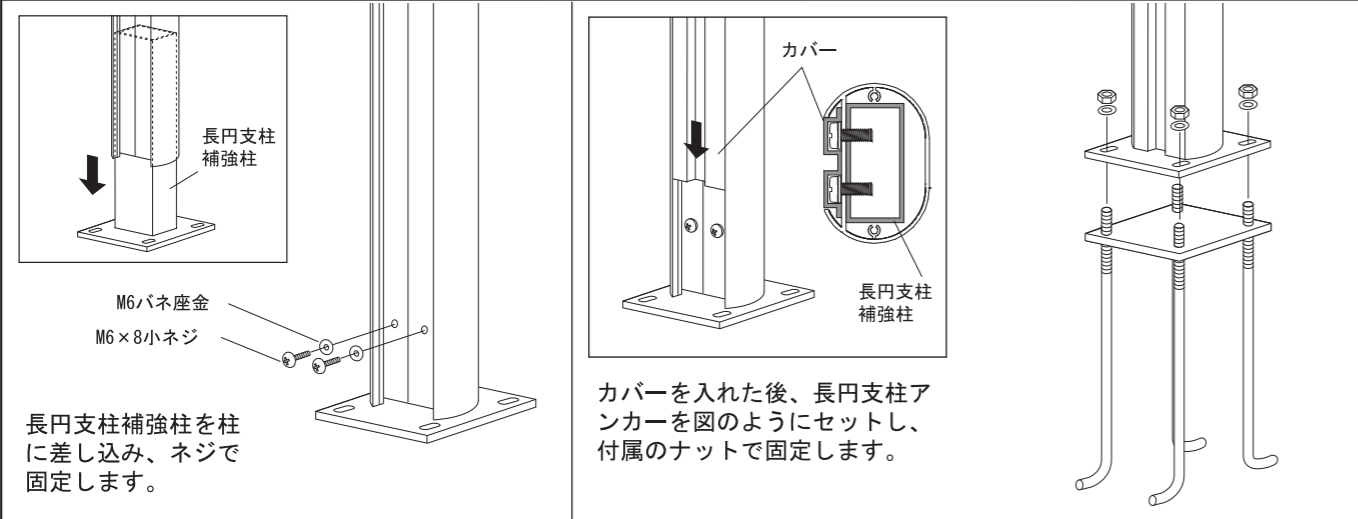
2. 柱にアンカーを取り付けます



注意

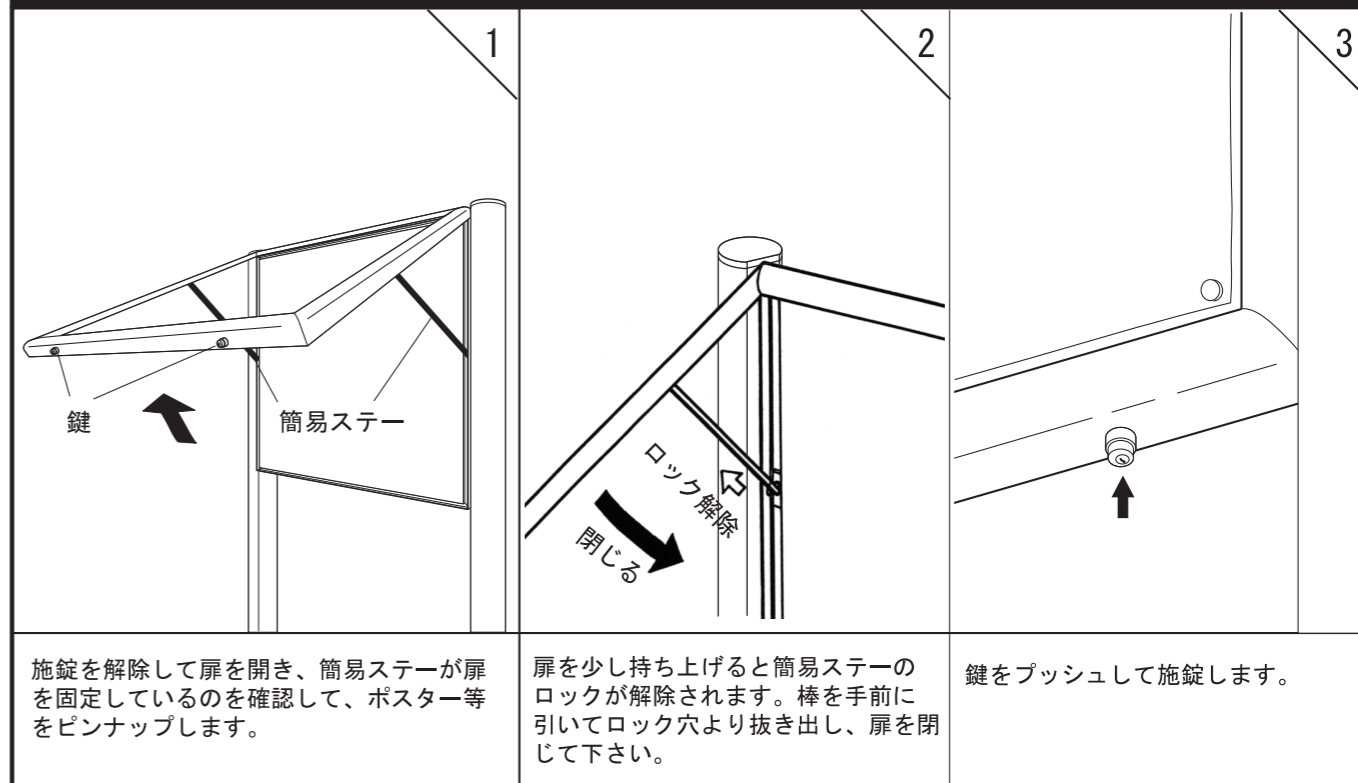
- ・土質を考慮し、基礎コンクリートの大きさなどは状況に応じて施工下さい。
- ・水平・垂直を調整後、コンクリートを流し込んで下さい。

長円支柱補強柱・アンカー取り付け方法（オプション）※本体に柱を取り付ける前に行ってください。



カバーを入れた後、長円支柱アンカーを図のようにセットし、付属のナットで固定します。

掲示物のセット方法



施錠を解除して扉を開き、簡易ステーが扉を固定しているのを確認して、ポスター等をピンナップします。

扉を少し持ち上げると簡易ステーのロックが解除されます。棒を手前に引いてロック穴より抜き出し、扉を閉じて下さい。

鍵をプッシュして施錠します。

お取り扱い上のご注意

1. 屋外向き仕様ですが、環境条件にご注意下さい。
 - ・この商品は屋外向き仕様になっていますが、劣悪な環境はなるべく避けて設置下さい。
2. 設置場所にご配慮下さい。
 - ・人通りや周囲の状況に配慮し、ポスター等の入れ替え作業に支障のない場所にお取り付け下さい。
 - ・人通りや周囲の状況に配慮し、安全な場所に設置して下さい。人が当たると、けがをしたり、衣服を損傷したりすることがあります。
3. 設置場所の土質・状態をご確認下さい。
 - ・掲示板の重量・風雨に耐えられる基礎を施工して設置下さい。本体がねじれると開閉に支障をきたす場合があります。（※設置の不備による事故については、責任を負いかねます。）
4. 強風・突風にご注意下さい。
 - ・掲示物の交換時、不意に扉が閉まり、けがをしたり破損したりする場合があります。
5. フレーム切り口や角部は鋭利ですので、取り扱いにご注意下さい。
 - ・手などを傷つける恐れがあります。また、フレームの角に人が当たると、けがをしたり、衣服を損傷したりことがあります。
6. 定期的に点検して下さい。
 - ・本体と柱のジョイント部分（取り付け金具・ビス等）のゆがみ、ガタつき、錆、腐食等の異常がないかを点検し、異常がある場合は交換して下さい。
7. 定期的に清掃して下さい。
 - ・フレーム及び本体と柱のジョイント部分周辺はほこりがたまりやすく、放置していると衣服や床を汚すことがありますので定期的に清掃して下さい。
 - ・柔らかい布を水でしめらせ、よくしぼってふいて下さい。金属磨き、サンドペーパー等は表面をいためます。
 - ・殺虫剤をかけたり、シンナーやベンジン等揮発性のあるものでふいたりしないで下さい。変色、変質の原因となります。



フレーム切り口は鋭利ですので、手などを傷つけないよう、取り扱いにご注意下さい。