

アルモード  
alnode

6645VKKタイプ  
(組立キット)

取り扱い説明書

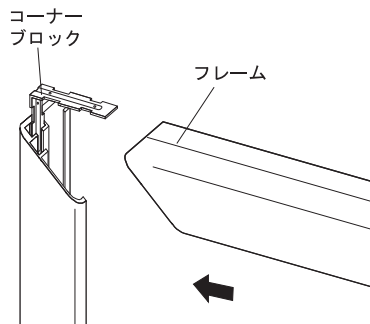
◎ご使用前に必ず本書をよくお読みいただき、  
正しくお使い下さい。

カラー：S (ステン)

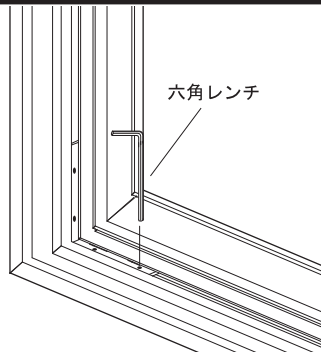
WD (木目)

付属部品：コーナーブロック

## 1. フレームの組立方法

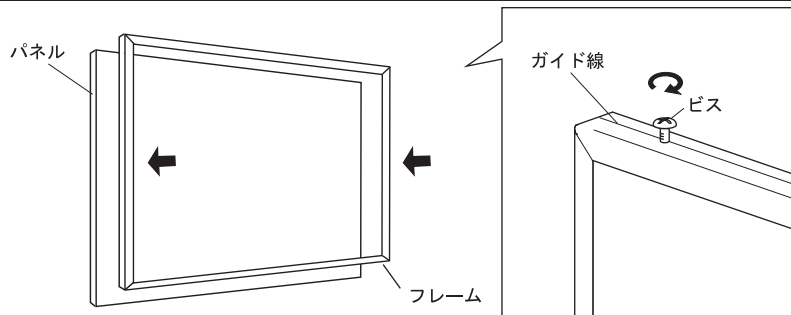


フレームにコーナーブロックを差し込んで  
フレームを組みます。



六角レンチでコーナーのビスを締め  
ます。

## 2. パネルへの取り付け方法



フレームをパネルにかぶせ、フレーム側面のガイド線に合わせてタッピングビス・  
木ねじ等を打ち込み、しっかりと固定します。

※ビス・木ネジ等は付属しておりません。サイズ・状況に合わせて必要数をご用意下さい。

## お取り扱い上の注意

- 屋外に設置する場合、ソフトは防水仕様のものでご使用下さい。
- 取り付け場所にご配慮下さい。
  - 人通りや周囲の状況に配慮し、安全な場所に設置して下さい。フレームの角に人が当たると、けがをしたり、衣服を損傷したりすることがあります。
- 取り付け金具をお選び下さい。
  - 壁面の材質により、付属の取り付け金具（直付け用ビス等）が合わない場合があります。市販の取り付け金具をご使用の際は、フレームや掲示物の重量に耐えられるものをお選び下さい。（※設置の不備による事故については、責任を負いかねます。）
- 大サイズの組立の際は、補強棧（中間棧）や組立・取付用ビス等、組立完成後の移動・施工時の取扱いに十分耐える（フレーム全体の重さで生じる、ふらつき、たわみ等による破損に耐える）補強組立を行って下さい。  
※特に大きなサイズの組立・施工は、分割での組立・施工をおすすめします。
- 壁面をご確認下さい。
  - フレームや掲示物の重量に耐えられる壁面にお取り付け下さい。
- フレームの下に大切なものを置かないようご注意下さい。
  - 予期せぬ事態でフレームが脱落することも考えられます。フレームの下には大切なものや家具等を置かないようにしましょう。
- フレームの角にご注意下さい。
  - フレームの角に人が当たると、けがをしたり、衣服を損傷することがあります。
- 定期的に点検して下さい。
  - フレームと裏面の金属部分（ビス等）のゆがみ、ガタつき、錆、腐食等の異常がないかを点検し、異常がある場合は交換して下さい。
- 定期的に清掃して下さい。
  - フレーム及びスタンドの周辺はほこりがたまりやすく、放置していると衣服や床を汚すことがありますので定期的に清掃して下さい。
  - 柔らかい布を水でしめらせ、よくしぼってふいて下さい。金属磨き、サンドペーパー等は表面をいためます。
  - 殺虫剤をかけたリ、シンナーやベンジン等揮発性のあるものでふいたりしないで下さい。変色、変質の原因となります。



フレーム切り口は鋭利ですので、手などを傷つけないよう、  
取り扱いにご注意下さい。