

アルモード
alnode

6643KKタイプ
(組立キット)

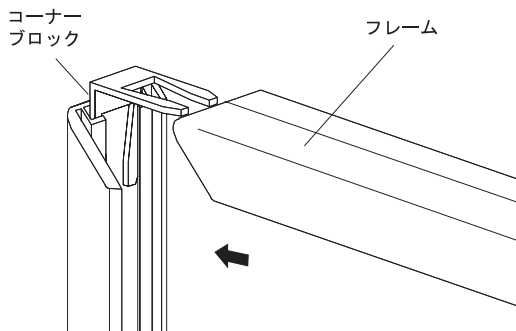
取り扱い説明書

カラー：S (ステン)
K (ブラック)
WD (木目)

付属部品：コーナーブロック

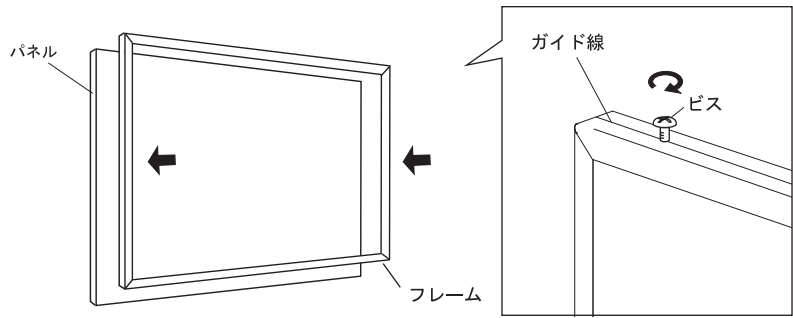
◎ご使用前に必ず本書をよくお読みいただき、正しくお使い下さい。
業者様へ本書はお客様へお渡し下さい。
お客様へ本書は大切に保管して下さい。

1. フレームの組立方法



フレームにコーナーブロックを差し込んでフレームを組みます。

2. パネルへの取り付け方法



フレームをパネルにかがせ、フレーム側面のガイド線に合わせてタッピングビス・木ねじ等を打ち込み、しっかりと固定します。

※ビス・木ねじ等は付属していません。サイズ・状況に合わせて必要数をご用意下さい。

※パネル側で、壁・柱等との固定を行って下さい。

お取り扱い上の注意

組立・設置に際して	ご使用に際して	<ol style="list-style-type: none"> ご使用前に必ず本書（取り扱い説明書）をよくお読みいただき、記載された注意事項を守って、正しくお使い下さい。 ※記載された注意事項を守らずに使用した場合の事故については、責任を負いかねます。 お取り付けは、必ず専門知識のあるプロの業者の方に依頼し、取り付け業者様の責任において行って下さい。 組立は本書に従い、安全に留意して行って下さい。 ・ビス（ボルト）・ナット等は正しいものを使用し、確実に締め込んで下さい。ゆるんでいると本体の落下や転倒の原因となります。 ・組立は人通りや周囲の状況を配慮し、組立作業に支障のない場所で行い、安全に十分注意して行って下さい。 (重量物の組立は2人以上で行うことをおすすめします。) 本体及び部品の改造は行わないで下さい。 ・強度低下、故障、事故の原因になります。また、本来の機能を損なう恐れがあります。 屋外向き仕様ですが、環境条件にご注意下さい。 ・この商品は屋外向き仕様になっていますが、なるべく直射日光や雨風を避けて設置下さい。 設置場所にご配慮下さい。 ・人通りや周囲の状況に配慮し、安全な場所に設置して下さい。本体に人が当たると、けがをしたり、衣服を損傷したりすることがあります。 設置面の材質・状態をご確認下さい。 ・パネルや掲示物の重量に耐えられる壁面にお取り付け下さい。 取り付け金具を正しくお選び下さい。 ・本体や掲示物の重量に耐えられるものをお選び下さい。 大サイズの組立の際は、中棧や組立・取付用ビス等、組立完成後の移動・施工時の取扱いに十分耐える（フレーム全体の重さで生じる、ふらつき、たわみ等による破損に耐える）補強組立を行って下さい。 屋外でご使用の場合、ソフトは防水タイプをご使用下さい 	<ol style="list-style-type: none"> 角部、フレーム切り口、部品等は鋭利ですので、取り扱いにご注意下さい。 ・手などを傷つける恐れがあります。また、人に当たると、けがをしたり、衣服を損傷したりすることがあります。 本体の下にものを置かないで下さい。 ・予期せぬ事態で本体が脱落することも予想されます。 中身や本体がしっかりと固定されているかご確認下さい。 ・部品等の固定が不十分だと中身や本体が落下するおそれがあります。 故障、破損、部品の紛失等があった場合は、業者の方に依頼し、新しいものに交換して下さい。
	お手入れに際して	<ol style="list-style-type: none"> 定期的に点検して下さい。 ・本体と裏面の金属部分（直付け用ビス等）のゆがみ、ガタつき、錆、腐食等の異常がないかを定期的、異常がある場合は交換して下さい。 定期的に清掃して下さい。 ・本体周辺はほこりがたまりやすく、放置していると汚れますので定期的に清掃して下さい。 ・柔らかい布を水でしめらせ、よくしぼってふいて下さい。金属磨き、サンドペーパー等は表面をいためず。 ・殺虫剤をかけた後、シンナーやベンジン等揮発性のあるものでふいたりしないで下さい。変色、変質の原因となります。 	



角部、フレーム切り口、部品等は鋭利ですので、手などを傷つけないよう、取り扱いにご注意下さい。