

アルモード
alnode

533KKタイプ
(組立キット)

取り扱い説明書

付属部品: コーナーブロック4ヶ
アルミアングル吊り4ヶ
厚み調整金具

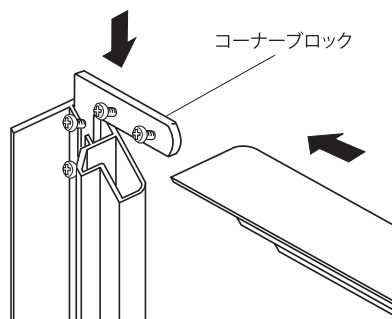
ビス付き

◎ご使用前に必ず本書をよくお読みいただき、正しくお使い下さい。

業者様へー本書はお客様へお渡し下さい。
お客様へー本書は大切に保管して下さい。

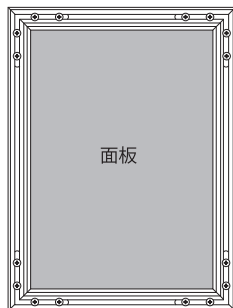
カラー: S(ステン)
K(ブラック)
BE(ベージュ)

1. フレームを組み立てます



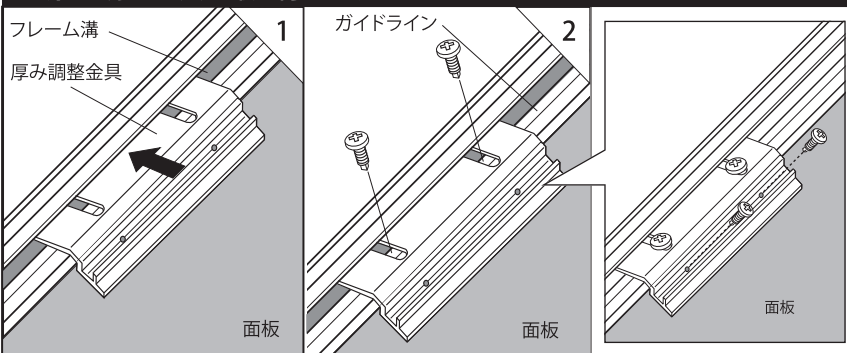
フレームにコーナブロックを差し込み、四辺を組み立てます。

2. 面板をセットします



フレーム裏側から面板をはめ込みます。(面板は別途ご用意下さい)

3. 厚み調整金具を取り付けます

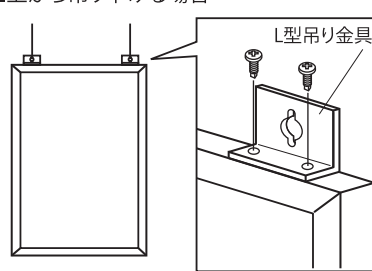


厚み調整金具をフレーム溝に図のように差し込み、ガイドラインに付属のビスを打って固定します。
※付属のビスは下穴なしで、ドライバーでねじ込めます。

厚み調整金具の穴からM3のビスを面板にくい込ませることで、開き止めとしても使えます。
※ビスは付属していません。別途ご準備下さい。

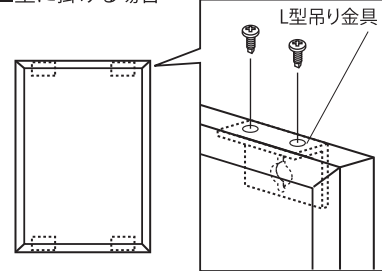
4. 吊り金具を取り付けます

■ 上から吊り下げる場合



L型吊り金具を、フレーム側面外側に取り付けビス止めします。

■ 壁に掛ける場合



L型吊り金具をフレーム側面内側に取り付け、フレーム側面外側からビス止めします。

お取り扱い上の注意

ご使用前に必ず本書(取り扱い説明書)をよくお読みいただき、記載された注意事項を守って、正しくお使い下さい。

※記載された注意事項を守らずに使用した場合の事故については、責任を負いかねます。

- お取り付けは、必ず専門知識のあるプロの業者の方に依頼し、取り付け業者様の責任において行って下さい。
- 組立は本書に従い、安全に留意して行って下さい。
・ビス(ボルト)・ナット等は正しいものを使用し、確実に締め込んで下さい。ゆるんでいると本体の落下や転倒の原因となります。
・組立は人通りや周囲の状況を配慮し、組立作業に支障のない場所で行い、安全に十分注意して行って下さい。(重量物の組立は2人以上で行うことをおすすめします。)
- 本体及び部品の改造は行わないで下さい。
・強度低下、故障、事故の原因になります。また、本来の機能を損なう恐れがあります。
- 屋内向き仕様ですので、環境条件にご注意下さい。
・この商品は屋内向き仕様になっています。直射日光や雨風を避けてお取り付け下さい。
- 設置場所にご配慮下さい。
・人通りや周囲の状況に配慮し、安全な場所に設置して下さい。本体に人が当たると、けがをしたり、衣服を損傷したりすることがあります。
- 設置面の材質・状態をご確認下さい。
・パネルや掲示物の重量に耐えられる壁面にお取り付け下さい。
- 取り付け金具を正しくお選び下さい。
・本体や掲示物の重量に耐えられるものをお選び下さい。
- 大サイズの組立の際は、必要に応じて施工時の取り扱いに十分耐える(フレーム全体の重さで生じるふらつき、たわみ等による破損に耐える)補強を別途行って下さい。

ご使用に際して

- 本体の下にものを置かないで下さい。
・予期せぬ事態で本体が脱落することも予想されます。
- 中身や本体がしっかり固定されているかご確認下さい。
・部品等の固定が不十分だと中身や本体が落下するおそれがあります。
- 故障、破損、部品の紛失等があった場合は、業者の方に依頼し、新しいものに交換して下さい。

お手入れに際して

- 定期的な点検して下さい。
・本体と裏面の金属部分(直付け用ビス等)のゆがみ、ガタつき、錆、腐食等の異常がないかを点検し、異常がある場合は交換して下さい。
- 定期的な清掃して下さい。
・本体周辺はほこりがたまりやすく、放置していると汚れますので定期的な清掃して下さい。
・柔らかい布を水でしめらせ、よくしぼってふいて下さい。金属磨き、サンドペーパー等は表面をいためます。
・殺虫剤をかけたたり、シンナーやベンジン等揮発性のあるものでふいたりしないで下さい。変色、変質の原因となります。

注意



角部、フレーム切り口、部品等は鋭利ですので、手などを傷つけないよう、取り扱いにご注意下さい。