

アルモード
alnode

4512.4514

取り扱い説明書

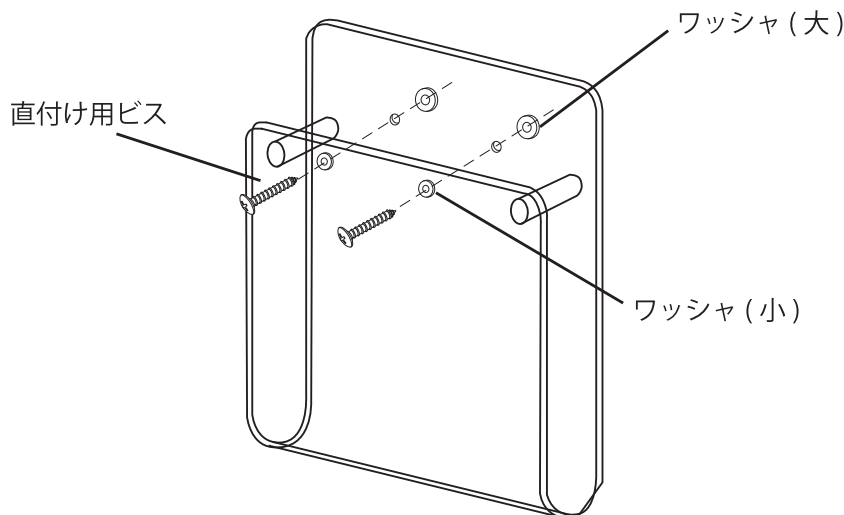
◎ご使用前に必ず本書をよくお読みいただき、正しくお使い下さい。

業者様へ 本書はお客様へお渡し下さい。

お客様へ 本書は大切に保管して下さい。

付属部品：直付け用ビス (2ヶ)・ワッシャ (大)(2ヶ)
ワッシャ (小)(2ヶ)

セット方法



付属のワッシャ(大)を裏側に、ワッシャ(小)を前にして、直付け用ビスで壁などに取付ます

お取り扱い上の注意

ご使用前に必ず本書(取り扱い説明書)をよくお読みいただき、記載された注意事項を守って、正しくお使い下さい。※記載された注意事項の内容を守らずに使用した場合の事故や損害については、責任を負いかねます。

組立・設置に際して

1. 本体及び部品の改造は行わないで下さい。
 - ・強度低下、故障、事故の原因になります。また、本来の機能を損なう恐れがあります。
2. 屋内向き仕様ですので、環境条件にご注意下さい。
 - ・この商品は屋内向き仕様になっています。直射日光や雨風を避けて設置して下さい。
3. 設置場所にご配慮下さい。
 - ・人通りや周囲の状況に配慮し、ポスター等の入れ替え作業に支障のない場所に設置して下さい。
 - ・人通りや周囲の状況に配慮し、安全な場所に設置して下さい。本体に人が当たると、けがをしたり、衣服を損傷したりすることがあります。
 - ・直射日光下では、熱で透明板が変形することがありますので、ご注意ください。
4. スタンド式の商品は転倒に注意し、平らな床面に設置下さい。
 - ・転倒や移動による事故防止のため、平らな床でご使用下さい。

ご使用に際して

1. 落としたり、強い衝撃を与えないで下さい。
 - ・破損、変形の原因となります。
2. スタンド周辺に物を置かないで下さい。
 - ・予期せぬ事態でラックが脱落したり、スタンドが転倒することも予想されます。
3. ラックがしっかり固定されているかご確認下さい。
 - ・セット後、ネジ等の可動部分がしっかり固定されていることを確認してお使い下さい。ロックが不十分だと中身やパネルが落下するおそれがあります。
4. 故障、破損、部品の紛失等があった場合は、業者の方に依頼し、新しいものに交換して下さい。

お手入れに際して

1. 定期的に点検して下さい。
 - ・ゆがみ、ガタつき、錆、腐食等の異常がないかを点検し、異常がある場合は交換して下さい。ビス(ボルト)・ナット類がゆるんでは、しっかりと締め込んで下さい。
2. 定期的に清掃して下さい。
 - ・放置していると汚れますので定期的に清掃して下さい。
 - ・柔らかい布を水でしめらせ、よくしぼって軽くふいて下さい。金属磨き、サンドペーパー等は表面をいためます。
 - ・殺虫剤をかけたり、シンナーやベンジン等揮発性のあるものでふいたりしないで下さい。変色、変質の原因となります。
 - ・透明板はキズが付きやすいのでこすらないようにして下さい。