

アルモード
alnode

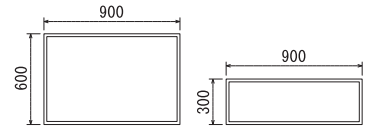
4401・4402・4403
4404・4405・4406

取扱説明書

◎ご使用前に必ず本書をよくお読みいただき、正しくお使いください。
業者様へー本書はお客様へお渡しください。
お客様へー本書は大切に保管してください。

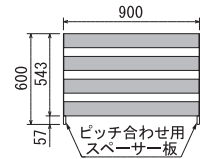
パネル(4401~4406)

●4401~4405



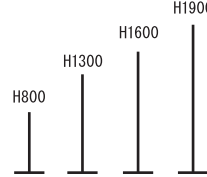
付属品: なし

●4406



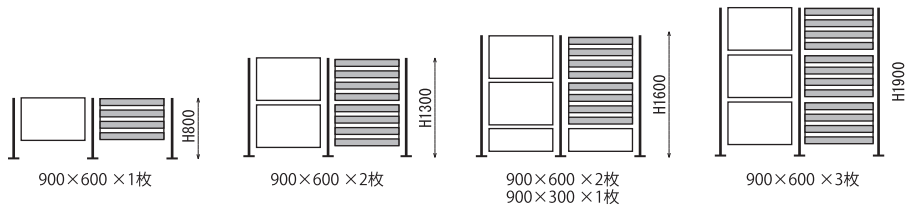
付属品: ピッチ合わせ用スペーサー板(2枚)

ポール(4400) ※別売り



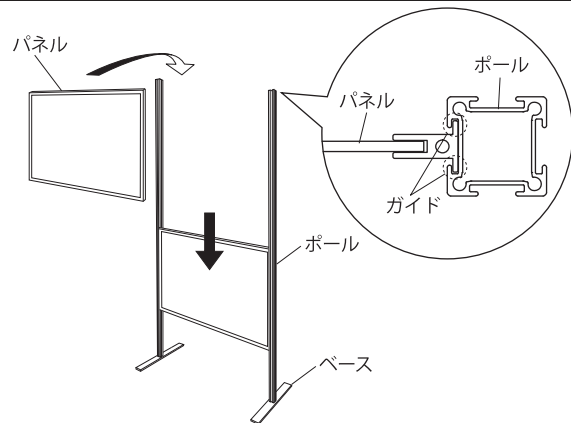
設置例

・4406(ルーバーパネル)を使用する場合
付属のピッチ合わせ用スペーサー板を左右のポールの溝に各1つずつ入れてから、ルーバーパネルを入れてください。



使用方法

※2人で作業することをおすすめします。



・パネルが傾いて入っていかない場合は、無理やり入れようとせずにパネルの両サイドを両手で持って引き上げてやり直してください。傾いた状態で上からたたいたり、下から突き上げるとパネルがさらに傾いてより動かなくなる場合があります。

・パネルが下に滑らない場合は、パネルを前後に動かし振動させてやるとポールの溝との位置があって下へと滑っていきます。

・複数接続する場合は、1つ自立しているものを作ってからパネルとポールの横に追加していく作業手順をおすすめします。

別売りのパーテーションのポールと連結して使用します。ポールをパネル幅に大体合わせて2本立てます。ポールの溝にパネルの側面部のガイドを上から差し込み、傾けないうちに滑らせてパネルをセットします。その際、片方のポールを持ち上げながら両側にポールを差し込むとパネル幅の位置合わせができます。

お取り扱い上の注意

ご使用前に必ず本書(取扱説明書)をよくお読みいただき、記載された注意事項を守って、正しくお使いください。
※記載された注意事項の内容を守らずに使用した場合の事故や損害については、責任を負いかねます。

組立・設置に際して

- 組立は本書に従い、安全に留意して行ってください。
・組立は人通りや周囲の状況を配慮し、組立作業に支障のない場所で行い、安全に十分注意して行ってください。(重量物の作業は2人以上で行うことをおすすめします。
・ビス(ボルト)・ナット等は正しいものを使用し、確実に締め込んでください。ゆるんでいると転倒の原因となります。
- 本体及び部品の改造は行わないでください。
・強度低下、故障、事故の原因になります。また、本来の機能を損なう恐れがあります。
- 屋内専用ですので、環境条件にご注意ください。
・この商品は屋内専用になっています。直射日光や雨風を避けて設置してください。
- 設置場所にご配慮ください。
・人通りや周囲の状況に配慮し、安全な場所に設置してください。本体に人が当たると、けがをしたり、衣服を損傷したりすることがあります。
- スタンド式の商品は転倒に注意し、平らな床面に設置ください。
・転倒や移動による事故防止のため、平らな床でご使用ください。傾斜や凹凸のある場合、鉄板を敷いて平らにする等の対策を行ってください。

ご使用に際して

- 角部、切り口、部品などは鋭利ですので、取り扱いにご注意ください。
・手などを傷つける恐れがあります。また、人に当たると、けがをしたり、衣服を損傷したりすることがあります。
- 落としたり、強い衝撃を与えないでください。
・破損、変形の原因となります。
- スタンド周辺に物を置かないでください。
・予期せぬ状態で本体が脱落したり、転倒することも予想されます。
- 設置状況を確認ください。
・気象や人的要因により、設置状況が悪化した場合、本体が転倒や移動する恐れがあります。
- 本体がしっかりと固定されているかご確認ください。
・セット後、ネジ等の可動部分がしっかりと固定されていることを確認してお使いください。ロックが不十分だと中身や本体が落下するおそれがあります。
- 故障、破損、部品の紛失等があった場合は、業者の方に依頼し、新しいものに交換してください。
- このパネルは連結して設置する簡易的なパーテーションです。パーテーション以外の用途では使用しないでください。
・破損、けがの原因となります。

お手入れに際して

- 定期的に点検してください。
・ゆがみ、ガタつき、錆、腐食等の異常がないかを点検し、異常がある場合は交換してください。ビス(ボルト)・ナット類がゆるんでいる場合は、しっかりと締め込んでください。
- 定期的に清掃してください。
・本体周辺はほこりがたまりやすく、放置していると汚れますので定期的に清掃してください。
・柔らかい布を水でしめらせ、よくしぼって軽くふいてください。金属磨き、サンドペーパー等は表面をいためます。
・殺虫剤をかけたり、シンナーやベンジン等揮発性のあるものでふいたりしないでください。変色、変質の原因となります。

注意

- 暖房器具など高熱を発するものや火気などに近づけて使用しないでください。
・破損、変形、やけどや火災の原因になります。
- パネルに寄りかかったり、ものを立てかけたり、重いものをぶら下げたりしないでください。
・破損、変形、やけどや火災の原因になります。
- ぶらさがったり、遊具の代わりに使用しないでください。
・転倒してけがや破損の原因になります。特に小さなお子様が居る環境でご使用される場合は十分にご注意ください。

注意



角部、フレーム切り口、部品等は鋭利ですので、手などを傷つけないよう、取り扱いにご注意ください。