

アルモード
alnode

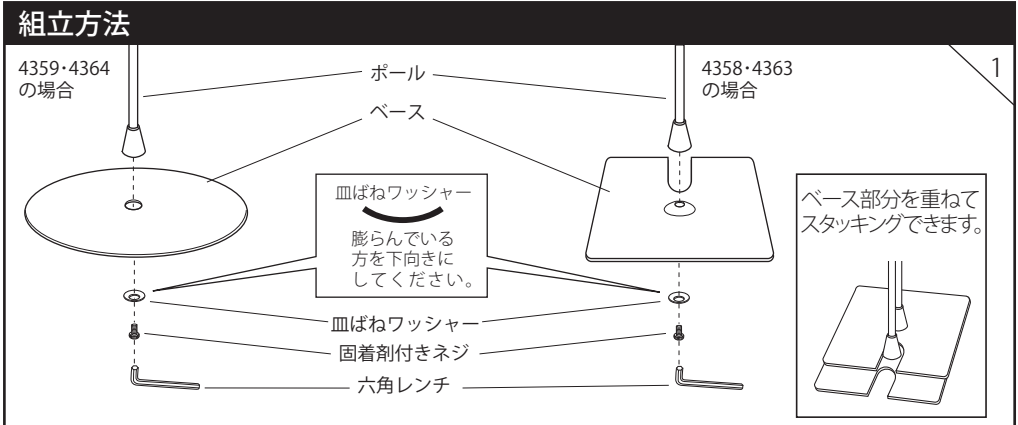
4358・4359
4363・4364

取扱説明書

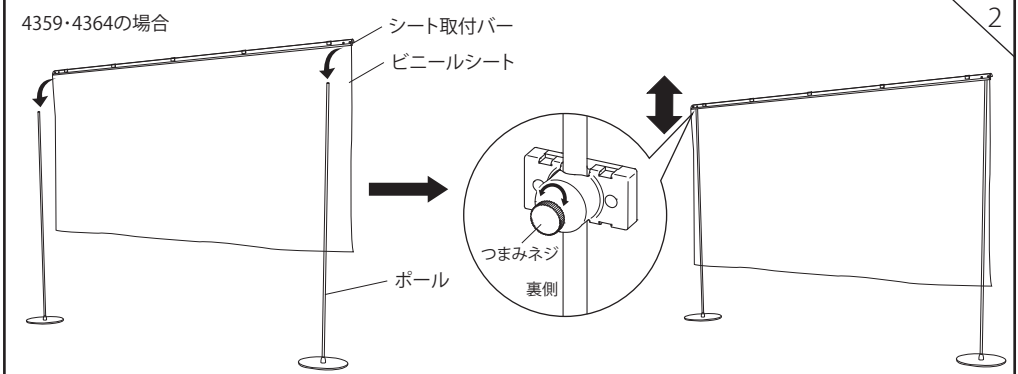
◎ご使用前に必ず本書をよくお読みいただき、正しくお使いください。
業者様へー本書はお客様へお渡しください。
お客様へー本書は大切に保管してください。

工 具:六角レンチ(1ヶ)

《組立の注意点》
ビス(ボルト)が傾いた状態で、工具を使い無理に締め込むとネジ山を破損させる場合があります。確実に取り付けするため、ビス(ボルト)を軽く手で取り付けた後に工具でしっかりと締め込んでください。

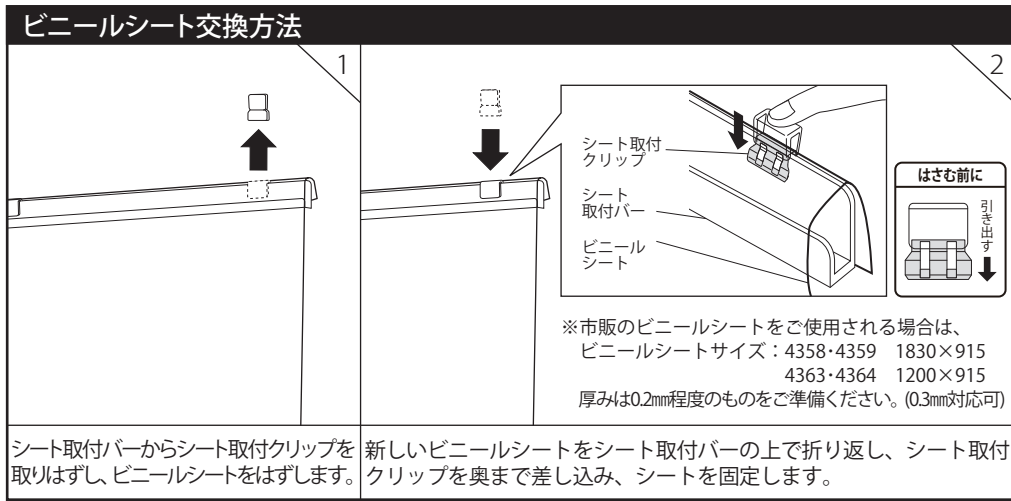


ベースとポールを血ばねワッシャー・固着剤付きネジでしっかり固定します。
(ゆるみ防止のため、ポールとベースの固定に固着剤付きネジを使用していますので、少しかために感じられますがしっかりと締めてください。またいったんネジを締めるとはずしにくくなります。)



※ビニールシートには、シート同士がくっつかない様に粉が付いていますので、気になる場合はウエス等で乾拭きしてください。
※ビニールシートは、組立した直後は波打ちシワがありますが、少しずつ回復します。早く回復させたい場合は、ドライヤー等の温風をあててシワを伸ばしてください。

左右のポールにシート取付バーを差し込み、シート取付バーの位置を決め、裏側のつまみネジを締めて固定します。



シート取付バーからシート取付クリップを新しいビニールシートをシート取付バーの上で折り返し、シート取付クリップを奥まで差し込み、シートを固定します。

お取り扱い上の注意

ご使用前に必ず本書(取扱説明書)をよくお読みいただき、記載された注意事項を守って、正しくお使いください。
※記載された注意事項の内容を守らずに使用した場合の事故や損害については、責任を負いかねます。

- 組立は本書に従い、安全に留意して行ってください。**
 - 組立は人通りや周囲の状況を配慮し、組立作業に支障のない場所で行い、安全に十分注意して行ってください。(重量物の作業は2人以上で行うことをおすすめします。)
 - ビス(ボルト)・ナット等は正しいものを使用し、確実に締め込んでください。ゆるんでいると転倒の原因となります。
 - ビニールシートを素手で触ると指紋や手油の跡が付くことがあります。組立の際は、手袋をしていただくことをおすすめします。
- 本体及び部品の改造は行わないでください。**
 - 強度低下、故障、事故の原因になります。また、本来の機能を損なう恐れがあります。
- 屋内向き仕様ですので、環境条件にご注意ください。**
 - この商品は屋内向き仕様になっています。直射日光や雨風を避けて設置してください。
 - ビニールシートは温度や湿度の変化により伸縮し、シワや反りが発生する場合があります。冷暖房の空調設備付近(熱風・冷房の直接当たる場所)には設置しないでください。
- 設置場所にご配慮ください。**
 - 人通りや周囲の状況に配慮し、安全な場所に設置してください。本体に人が当たると、けがをしたり、衣服を損傷したりすることがあります。
- スタンド式の商品は転倒に注意し、平らな床面に設置ください。**
 - 転倒や移動による事故防止のため、平らな床でご使用ください。傾斜や凹凸のある場合、鉄板を敷いて平らにする等の対策を行ってください。
- 風による転倒や移動を防止ください。**
 - 転倒や移動による事故防止のため、風のある場所での使用の際は動かさないように重りを載せる等の対策を行ってください。
 - 強風時は風の当たらない場所に移動してください。

- 角部、フレーム切り口、部品等は鋭利ですので、取り扱いにご注意ください。**
 - 手などを傷つける恐れがあります。また、人に当たると、けがをしたり、衣服を損傷したりすることがあります。
- スタンド周辺に物を置かないでください。**
 - 予期せぬ事態でスタンドが転倒することも予想されます。
- 本体およびビニールシートがしっかり固定されているかご確認ください。**
 - ネジ等の可動部分やビニールシートがしっかり固定されていることを確認してお使いください。
- 故障、破損、部品の紛失等があった場合は、業者の方に依頼し、新しいものに交換してください。**

- 定期的な点検してください。**
 - ゆがみ、ガタつき、錆、腐食等の異常がないかを点検し、異常がある場合は交換してください。ビス(ボルト)・ナット類がゆるんでいる場合は、しっかりと締め込んでください。
- 定期的な清掃してください。**
 - 放置していると汚れますので定期的に清掃してください。
 - スタンド本体は柔らかい布を水でしめらせ、よくほってふいてください。金属磨き、サンドペーパー等は表面をいためます。
 - ビニールシートの汚れを取る場合は、ウエス等で乾拭きしてください。
 - 殺虫剤をかけた後、シンナーやベンジン等揮発性のあるものでふいたりしないでください。変色、変質の原因となります。

注意 角部、フレーム切り口、部品等は鋭利ですので、手などを傷つけないよう、取り扱いにご注意ください。