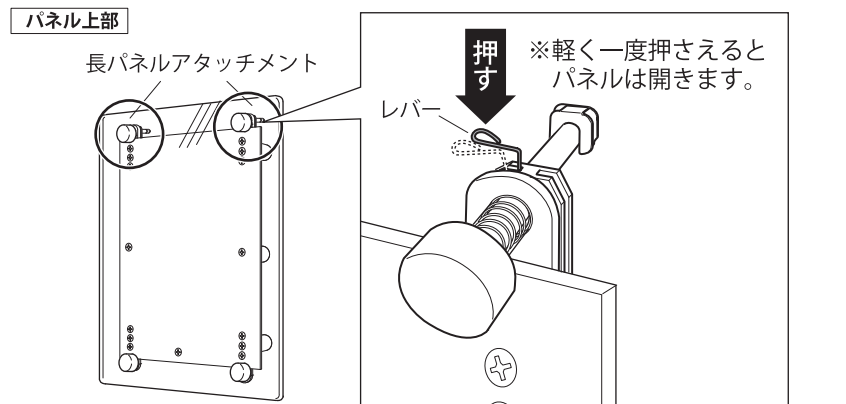
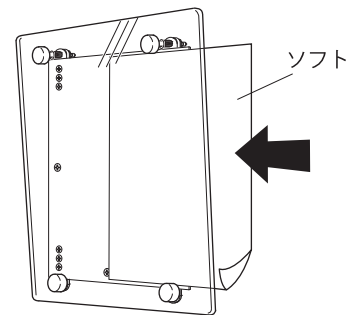


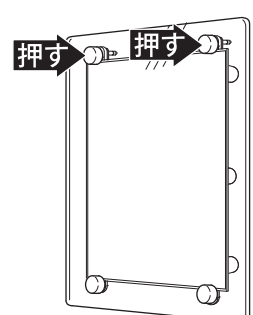
セット方法



パネル上部・長パネルアタッチメントのレバー（裏面）を押さえ、パネルを開きます。



横のすき間からソフトを差し込みます。



パネルアタッチメントを押して、フレームを閉じ、セット完了です。

お取り扱い上の注意

- ご使用前に必ず本書（取り扱い説明書）をよくお読みいただき、記載された注意事項を守って、正しくお使い下さい。
※記載された注意事項を守らずに使用した場合の事故については、責任を負いかねます。
- お取り付けは、必ず専門知識のあるプロの業者の方に依頼し、取り付け業者様の責任において行って下さい。
- 組立は本書に従い、安全に留意して行って下さい。
・ビス（ボルト）・ナット等は正しいものを使用し、確実に締め込んで下さい。ゆるんでいるとパネルの落下や転倒の原因となります。
・組立は人通りや周囲の状況を配慮し、組立作業に支障のない場所で行い、安全に十分注意して行って下さい。
(重量物の組立は2人以上で行うことをおすすめします。)
- 本体及び部品の改造は行わないで下さい。
・強度低下、故障、事故の原因になります。また、本来の機能を損なう恐れがあります。
- 屋内向き仕様ですので、環境条件にご注意下さい。
・この商品は屋内向き仕様になっています。直射日光や雨風を避けてお取り付け下さい。
- 設置場所にご配慮下さい。
・人通りや周囲の状況に配慮し、ポスター等の入れ替え作業に支障のない場所に設置して下さい。
・人通りや周囲の状況に配慮し、安全な場所に設置して下さい。本体に人が当たると、けがをしたり、衣服を損傷したりすることがあります。
・直射日光、スポットライトの熱で透明板が変型することがあります。設置場所にご注意下さい。
- 設置面の材質・状態をご確認下さい。
・パネルや掲示物の重量に耐えられる壁面にお取り付け下さい。
・冷暖房の空調設備付近（熱風・冷房の直接当たる場所）には設置しないで下さい。
- 取り付け金具を正しくお選び下さい。
・壁面の材質により、付属の直付け用ビス等が合わない場合があります。市販の取り付け金具をご使用の際は、4mmナベ頭ビスで、パネルや掲示物の重量に耐えられるものをお選び下さい。

組立・設置に際して

- 角部、フレーム切り口、部品等は鋭利ですので、取り扱いにご注意下さい。
・手などを傷つける恐れがあります。また、人に当たると、けがをしたり、衣服を損傷したりすることがあります。
- パネルの下にもものを置かないで下さい。
・予期せぬ事態でパネルが脱落することも予想されます。
- 中身やパネルがしっかり固定されているかをご確認下さい。
・中身のセット後、開閉パネルやパネルアタッチメント等の可動部分がしっかり固定されていることを確認してお使い下さい。Cリング及び部品等の固定が不十分だと中身やパネルが落下するおそれがあります。
- 故障、破損、部品の紛失等があった場合は、業者の方に依頼し、新しいものに交換して下さい。

ご使用に際して

- 定期的に点検して下さい。
・パネルと裏面の金属部分（直付け用ビス等）のゆがみ、ガタつき、錆、腐食等の異常がないかを点検し、異常がある場合は交換して下さい。
- 定期的に清掃して下さい。
・パネル周辺はほこりがたまりやすく、放置していると汚れますので定期的に清掃して下さい。
・柔らかい布を水でしめらせ、よくしぼってふいて下さい。金属磨き、サンドペーパー等は表面をいためます。
・殺虫剤をかけた後、シンナーやベンジン等揮発性のあるものでふいたりしないで下さい。変色、変質の原因となります。

お手入れに際して



角部、フレーム切り口、部品等は鋭利ですので、手などを傷つけないよう、取り扱いにご注意下さい。

アルモード
alnode

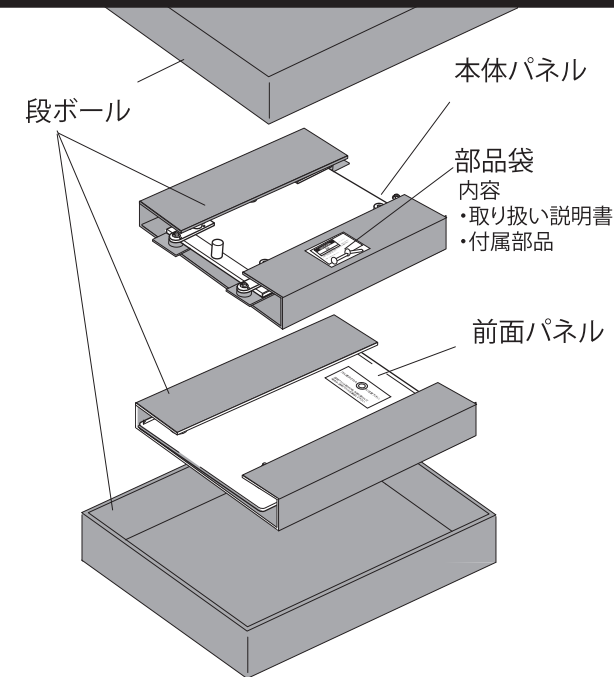
351

取り扱い説明書

付属部品：直付け用ビス（4ヶ）
厚み調整用スペーサー（4ヶ）
六角レンチ

◎ご使用前に必ず本書をよくお読みいただき、正しくお使い下さい。
業者様へー本書はお客様へお渡し下さい。
お客様へー本書は大切に保管して下さい。

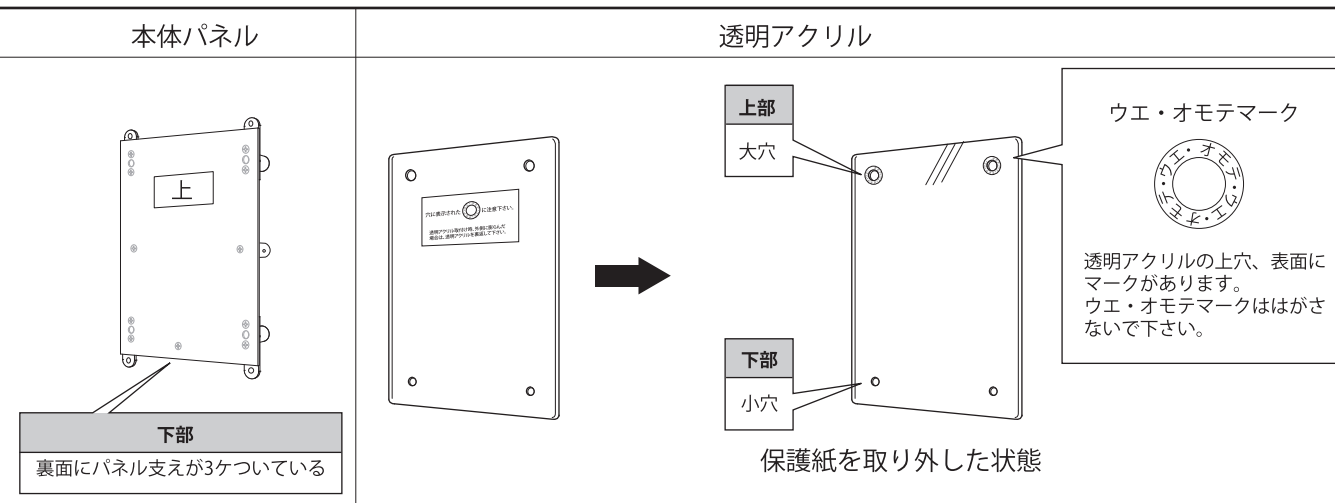
梱包状態



壁面へ取り付ける前に

●このパネルは、上下でパーツが異なりますので、上下をよく確認し、正しく作業を行って下さい。

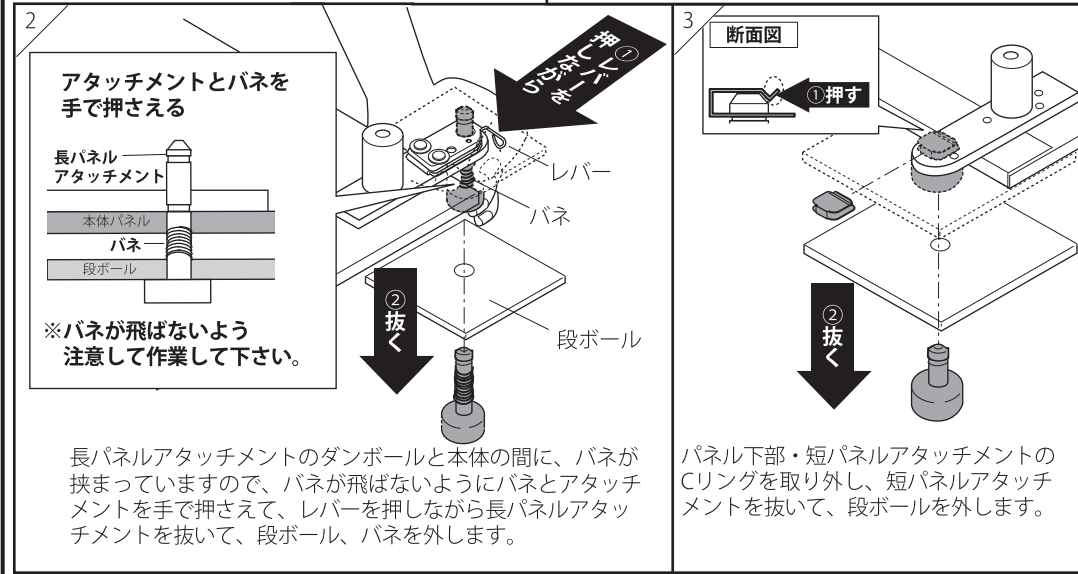
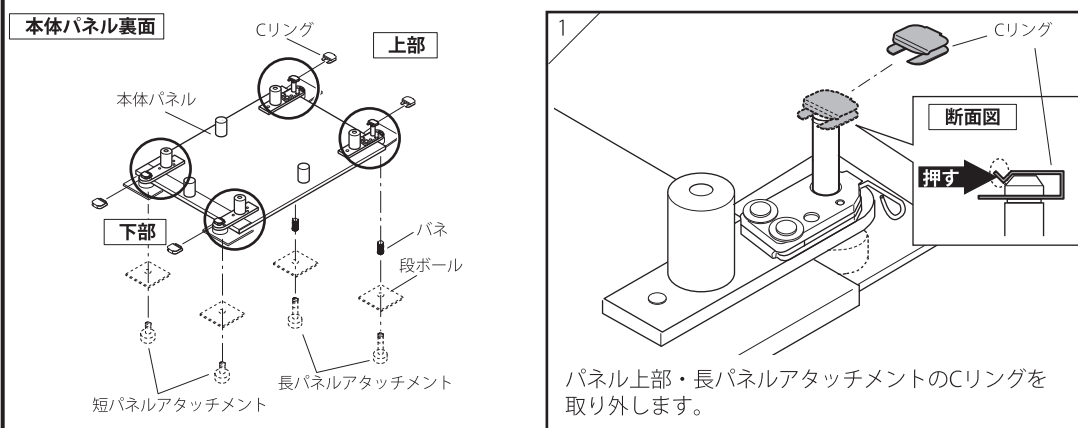
- 作業を行う際は、本体が傷つく恐れがありますので、下に段ボール、毛布等を敷いて下さい。
- 取り外したパーツは紛失しないようご注意ください。



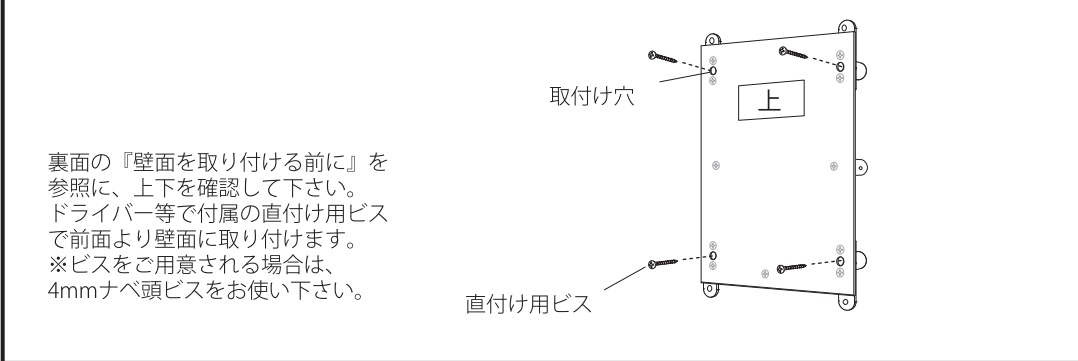
このパネルには上下表裏があります。
保護紙上の「上」シールで本体パネルと透明アクリル上下を、ウエ・オモテマークで透明アクリルの上下表裏をよく確認し、正しく作業を行って下さい。

壁面への取り付け方法

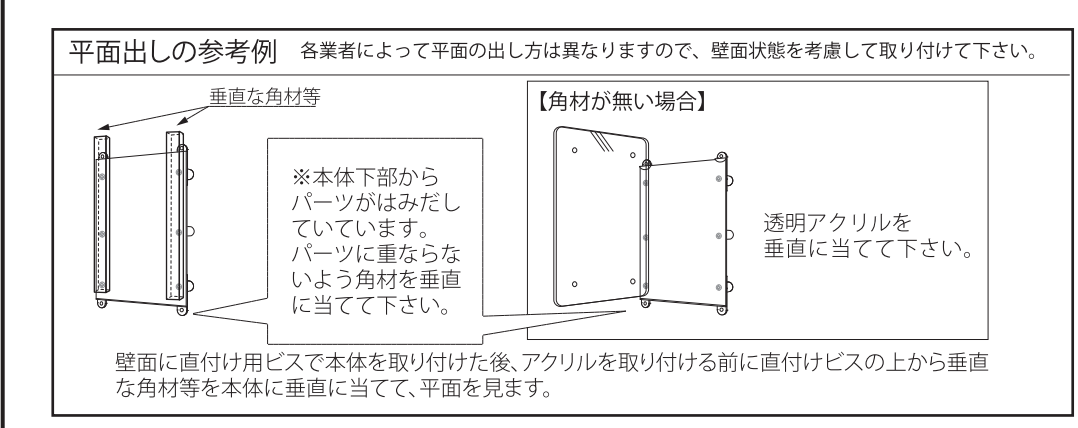
① 本体パネルを裏返します。Cリングを取り外し、ダンボール、上部・長パネルアタッチメント、下部・短パネルアタッチメントを外します。



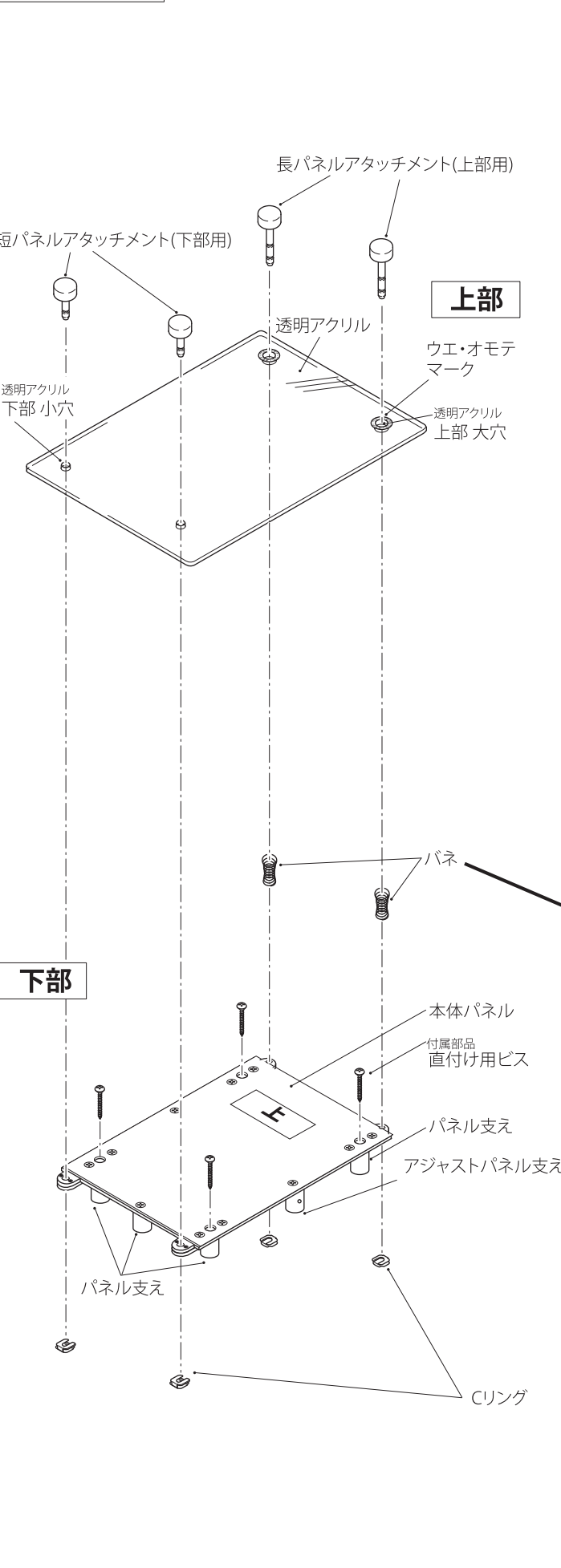
② 本体パネルの上下を確認して、本体パネルを壁面に取り付けます。
※保護紙をつけたまま施工すると上下がわかりやすくなっています。



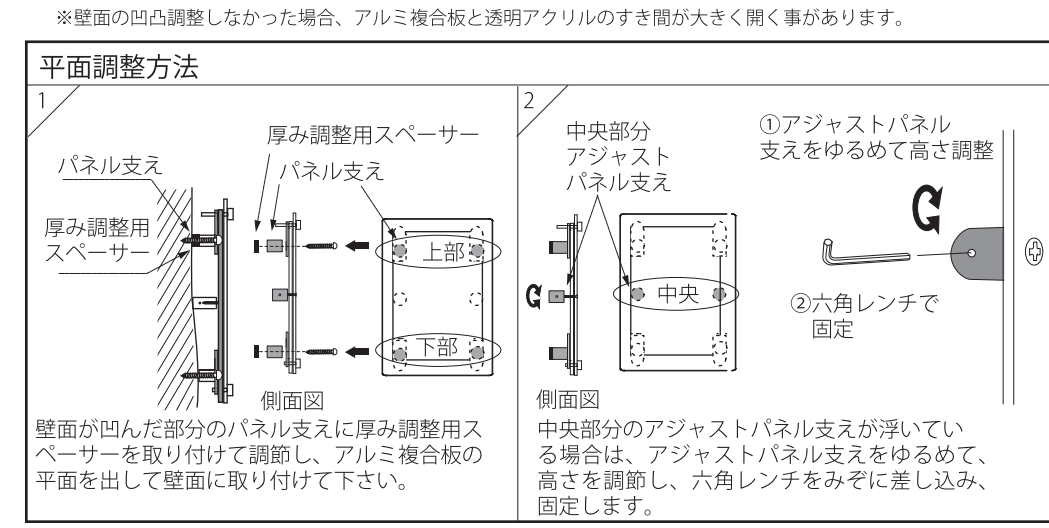
③ パネル（壁面）の平面を出して下さい。



組み立て図



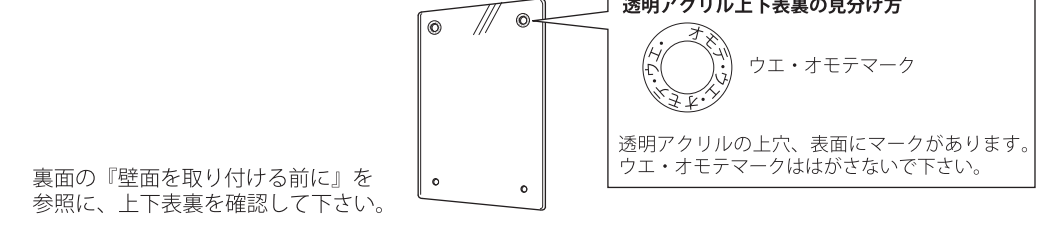
④ パネル（壁面）に凹凸がある場合は、付属の厚み調整用スペーサー又は別途スペーサー等を用意して、パネル支えに取り付けて調整し、平面を出して下さい。
※壁面の凹凸調整しなかった場合、アルミ複合板と透明アクリルのすき間が大きく開くことがあります。



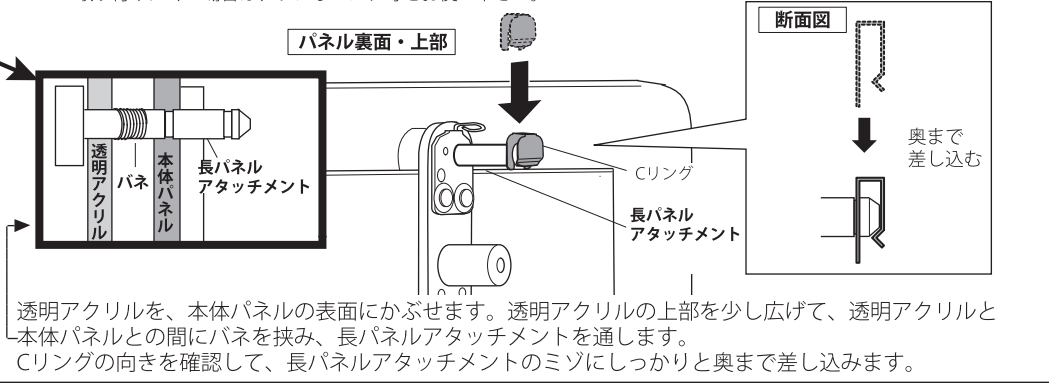
⑤ 本体パネルの保護紙を取り外します。

⑥ 透明アクリルの保護紙を取り外します。

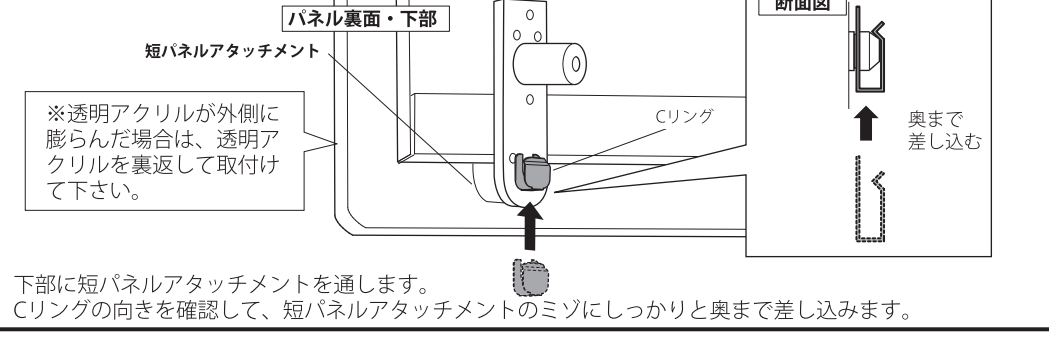
⑦ 透明アクリルの上下、表裏を確認します。



⑧ 上部・長パネルアタッチメントを元に戻し、透明アクリルを取り付けます。
※取り付けにくい場合は、ラジオペンチ等をお使い下さい。



⑨ 下部・短パネルアタッチメントを元に戻します。



⑩ 動作確認をして完成です。
壁面に取り付け後、動作確認をして完成です。
○パネルアタッチメントが外れないか
○パネルの開閉ができるか(裏面の『セット方法』を参照)