

アルモード
alnode

2388

取り扱い説明書

◎ご使用前に必ず本書をよくお読みいただき、正しくお使い下さい。

業者様へー本書は施工後、お客様へお渡し下さい。
お客様へー本書は大切に保管して下さい。

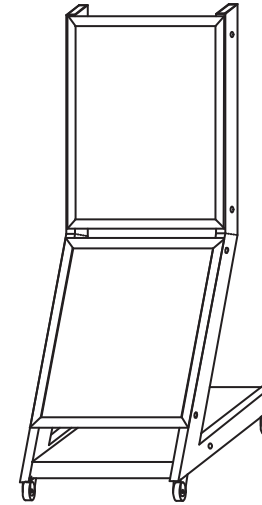
組み立てる前に

- パーツが数種ありますので、よく確認して下さい。
- パーツは紛失しないようご注意ください。
- 作業を行う際は、本体が傷つく恐れがありますので、下に段ボール、毛布等を敷いて下さい。

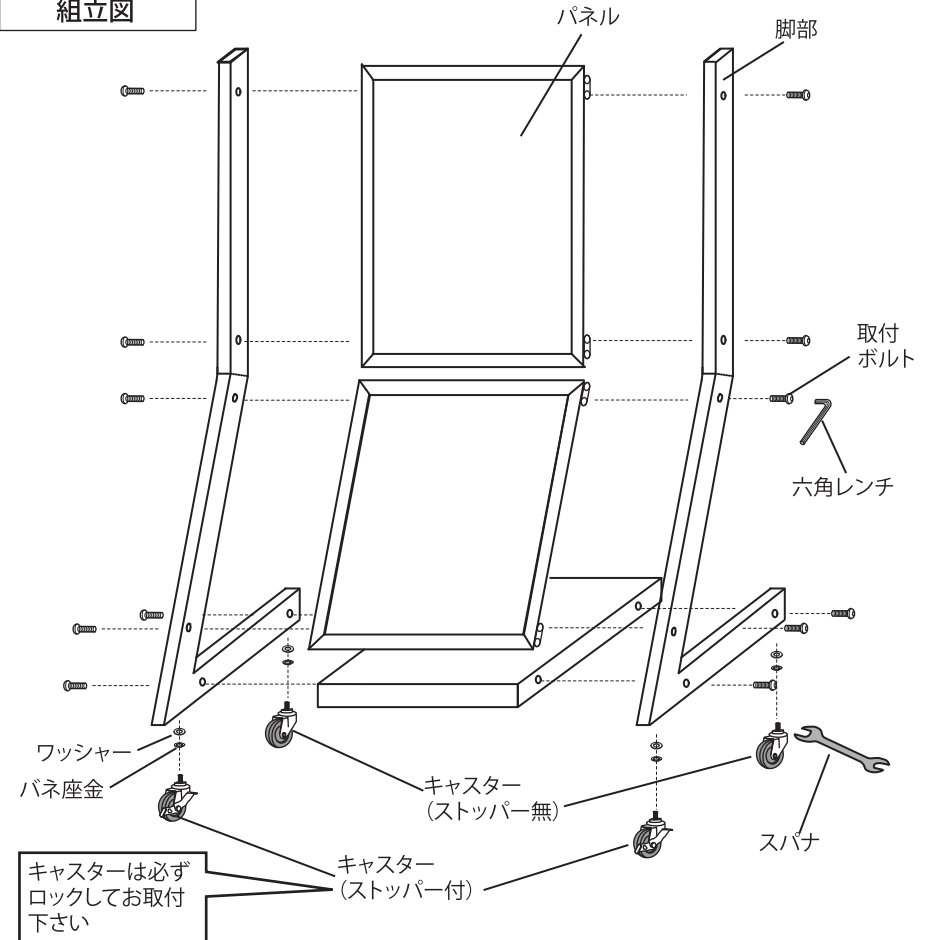
梱包内容

 パネル 2枚	 脚部 2本	 ベース 1枚	 取付ボルト 12枚
 キャスター (ストッパー無) 2枚	 キャスター (ストッパー付) 2枚	 バネ座金 4枚	 ワッシャー 4枚
 六角レンチ 1枚	 スパナ 1枚		

完成図

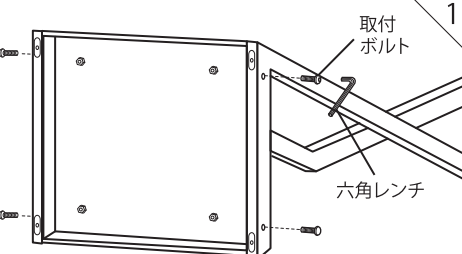
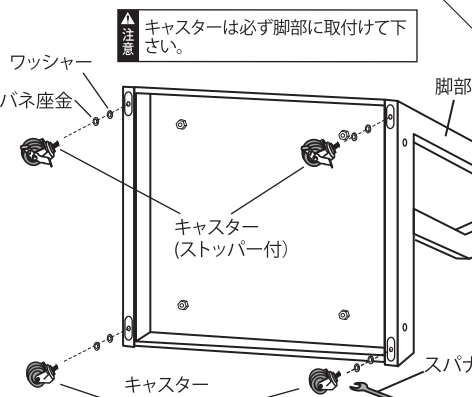
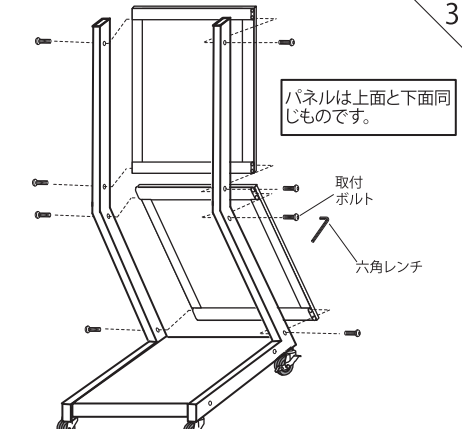


組立図

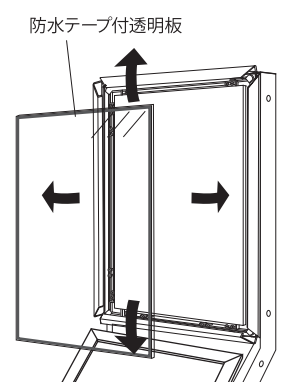
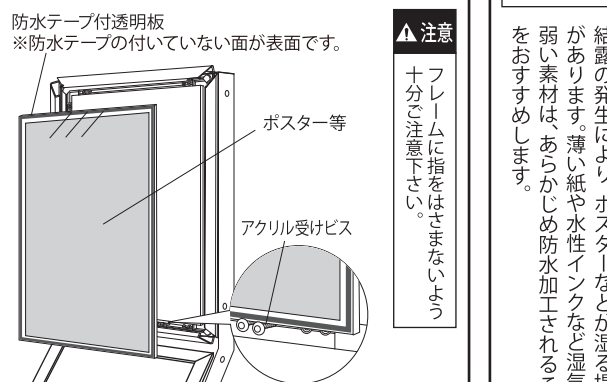


組立方法 ※組立は2人以上で行って下さい

全体を組み立てた後、ゆがみを調節出来るように、取説1～3の段階で取付ボルトを強く締めないで下さい。

 <p>1 取付ボルト 六角レンチ</p>	 <p>2 注意 キャスターは必ず脚部に取付けて下さい。 ワッシャー バネ座金 脚部 キャスター (ストッパー付) キャスター (ストッパー無) スパナ</p>
<p>脚部とベースを六角レンチを使って取付ボルトで仮止めします。</p>	<p>キャスターはストッパー付とストッパー無がありますので、取付箇所にご注意下さい。 組立の際は必ずキャスターをロックして作業下さい。</p>
 <p>3 パネルは上面と下面同じものです。 取付ボルト 六角レンチ</p>	<p>脚部にキャスターをスパナを使って取付けます。</p> <p>4 本体のゆがみが無いかを確認して、全ての取付ボルトをしっかり締め込みます。</p>
<p>上下のパネルを六角レンチを使って取付ボルトで仮止めします。</p>	

セット方法

 <p>防水テープ付透明板</p>	 <p>防水テープ付透明板 ※防水テープの付いていない面が表面です。 注意 フレームに指をはさまないように十分ご注意ください。 ポスター等 アクリル受けビス</p>
<p>フレームの4辺を前方に開き、透明板を外します。</p>	<p>透明板の防水テープの内側にポスターを合わせ、フレーム下辺のアクリル受けビスに乗せてセットし、フレームを閉じてセット完了です。</p>

結露にご注意下さい

結露の発生により、ポスターなどが濡る場合があります。薄い紙や水性インクなど湿気に弱い素材は、あらかじめ防水加工されることをおすすめします。

お取り扱い上の注意

ご使用前に必ず本書（取り扱い説明書）をよくお読みいただき、記載された注意事項を守って、正しくお使い下さい。
※記載された注意事項を守らずに使用した場合の事故については、責任を負いかねます。

- 組立は本書に従い、安全に留意して行って下さい。**
 - 組立は人通りや周囲の状況を配慮し、組立作業に支障のない場所で行い、安全に十分注意して行って下さい。（重量物の組立は2人以上で行うことをおすすめします。）
 - ビス（ボルト）・ナット等は正しいものを使用し、確実に締め込んで下さい。ゆるんでいるとパネルの落下や転倒の原因となります。
- 本体及び部品の改造は行わないで下さい。**
 - 強度低下、故障、事故の原因になります。また、本来の機能を損なう恐れがあります。
- 屋外向き仕様ですが、環境条件にご注意下さい。**
 - この商品は屋外向き仕様になっていますが、劣悪な環境はなるべく避けて設置下さい。
- 設置場所にご配慮下さい。**
 - 人通りや周囲の状況に配慮し、ポスター等の入れ替え作業に支障のない場所に設置して下さい。
 - 人通りや周囲の状況に配慮し、安全な場所に設置して下さい。本体に人が当たると、けがをしたり、衣服を損傷したりすることがあります。
 - 直射日光下では、熱で透明板が変形することがありますので、ご注意ください。
- スタンド式の商品は転倒に注意し、平らな床面に設置下さい。**
 - 転倒や移動による事故防止のため、平らな床でご使用下さい。傾斜や凹凸のある場合、鉄板を敷いて平らにする等の対策を行って下さい。また床面が平らでも、キャスターがついている場合は必ずロックして下さい。
- 風による転倒や移動を防止下さい。**
 - 重りを載せる等の対策を行って下さい。
 - 強風時は風の当たらない場所に移動して下さい。

組立・設置に際して

- 角部、フレーム切り口、部品等は鋭利ですので、取り扱いにご注意下さい。**
 - 手などを傷つける恐れがあります。また、人に当たると、けがをしたり、衣服を損傷したりすることがあります。
- スタンド周辺に物を置かないで下さい。**
 - 予期せぬ事態でパネルが脱落したり、スタンドが転倒することも予想されます。
- 中身やパネルがしっかり固定されているかご確認下さい。**
 - 中身のセット後、開閉パネルやネジ等の可動部分がしっかり固定されていることを確認してお使い下さい。ロックが不十分だと中身やパネルが落下するおそれがあります。
- 故障、破損、部品の紛失等があった場合は、業者の方に依頼し、新しいものに交換して下さい。**

ご使用に際して

- 定期的な点検して下さい。**
 - 本体や金具、ビス等のゆがみ、ガタつき、錆、腐食等の異常がないかを点検し、異常がある場合は交換して下さい。ビス（ボルト）・ナット類がゆるんでいる場合は、しっかりと締め込んで下さい。
- 定期的な清掃して下さい。**
 - パネル周辺はほこりがたまりやすく、放置していると汚れますので定期的に清掃して下さい。
 - 柔らかい布を水でしめらせ、よくしぼってふいて下さい。金属磨き、サンドペーパー等は表面をいためます。
 - 殺虫剤をかけた後、シンナーやベンジン等揮発性のあるものでふいたりしないで下さい。変色、変質の原因となります。



角部、フレーム切り口、部品等は鋭利ですので、手などを傷つけないよう、取り扱いにご注意下さい。