

アルモード  
alnode

2383

取り扱い説明書

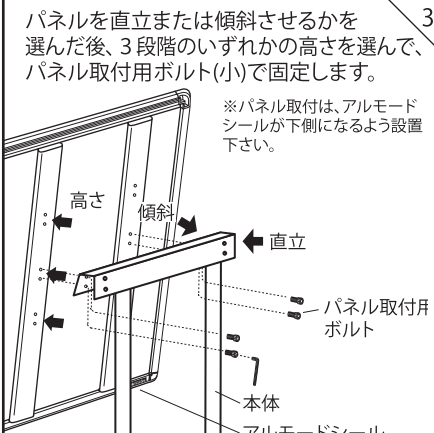
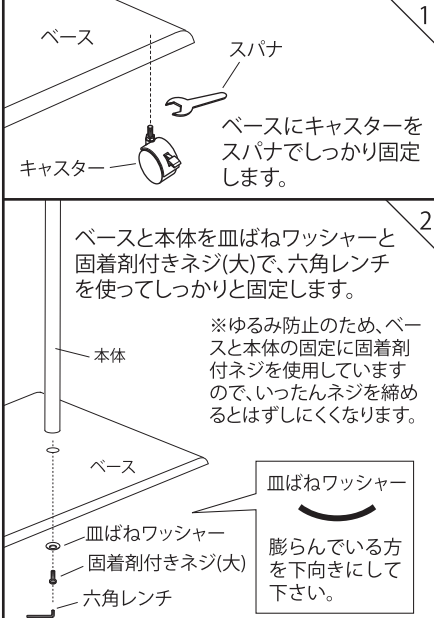
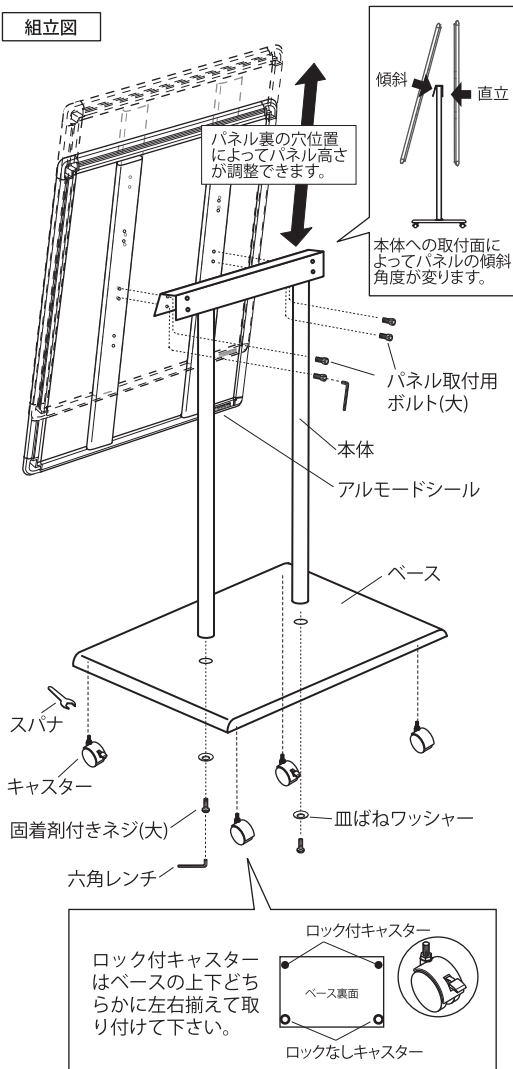
◎ご使用前に必ず本書をよくお読みいただき、正しくお使い下さい。  
業者様へー本書はお客様へお渡し下さい。  
お客様へー本書は大切に保管して下さい。

付属部品: 固着剤付ネジ(大) (2本)・パネル取付用ボルト(小) (4本)・キャスター(1セット)・血ばねワッシャー(2枚)  
工 具: 六角レンチ(1本)・スパナ(1本)

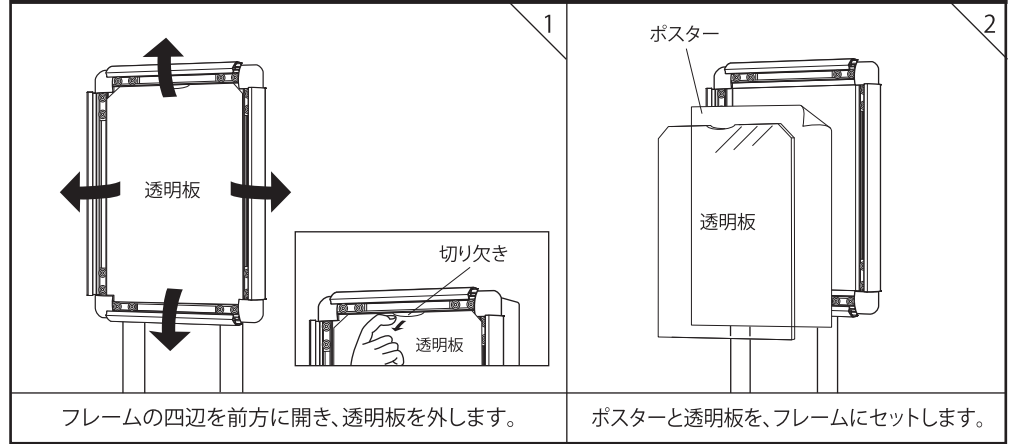
《組立の注意点》  
ビス(ボルト)が傾いた状態で、工具を使い無理に締め込むとネジ山を破損させる場合があります。  
確実に取付するため、ビス(ボルト)を軽く手で取付したあとに工具でしっかりと締め込んで下さい。

組立方法 ※組立は2人で行って下さい

組立図



セット方法



お取り扱い上の注意

ご使用前に必ず本書(取り扱い説明書)をよくお読みいただき、記載された注意事項を守って、正しくお使い下さい。  
※記載された注意事項の内容を守らずに使用した場合の事故や損害については、責任を負いかねます。

組立・設置に際して	<p>1 組立は本書に従い、安全に留意して行って下さい。 ・組立は人通りや周囲の状況を配慮し、組立作業に支障のない場所で行い、安全に十分注意して行って下さい。(重量物の組立は2人以上で行うことをおすすめします。)</p> <p>2 本体及び部品の改造は行わないで下さい。 ・強度低下、故障、事故の原因になります。また、本来の機能を損なう恐れがあります。</p> <p>3 屋内向き仕様ですので、環境条件にご注意下さい。 ・この商品は屋内向き仕様になっています。直射日光や雨風を避けて設置して下さい。</p> <p>4 設置場所にご配慮下さい。 ・人通りや周囲の状況に配慮し、ポスター等の入れ替え作業に支障のない場所に設置して下さい。 ・人通りや周囲の状況に配慮し、安全な場所に設置して下さい。本体に人が当たると、けがをしたり、衣服を損傷したりすることがあります。</p> <p>5 スタンド式の商品は転倒に注意し、平らな床面に設置下さい。 ・転倒や移動による事故防止のため、平らな床でご使用下さい。傾斜や凹凸のある場合、鉄板を敷いて平らにする等の対策を行って下さい。また床面が平らでも、キャスターがついている場合は必ずロックして下さい。</p> <p>6 風による転倒や移動を防止下さい。 ・強風時は風の当たらない場所に移動して下さい。</p>
	ご使用に際して
お手入れに際して	<p>1 定期的に点検して下さい。 ・本体のゆがみ、ガタつき、錆、腐食等の異常がないかを点検し、異常がある場合は交換して下さい。ビス(ボルト)・ナット類がゆるんでいる場合は、しっかりと締め込んで下さい。</p> <p>2 定期的に清掃して下さい。 ・パネル周辺はほこりがたまりやすく、放置していると汚れますので定期的に清掃して下さい。 ・柔らかい布を水でしめらせ、よくしぼってふいて下さい。金属磨き、サンドペーパー等は表面をいためます。 ・殺虫剤をかけた後、シンナーやベンジン等揮発性のあるものでふいたりしないで下さい。変色、変質の原因となります。</p>



角部、フレーム切り口、部品等は鋭利ですので、手などを傷つけないよう、取り扱いにご注意下さい。