

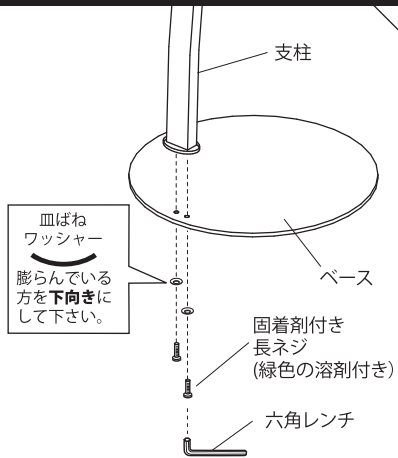
◎ご使用前に必ず本書をよくお読みいただき、正しくお使い下さい。

業者様へ—本書は施工後、お客様へお渡し下さい。

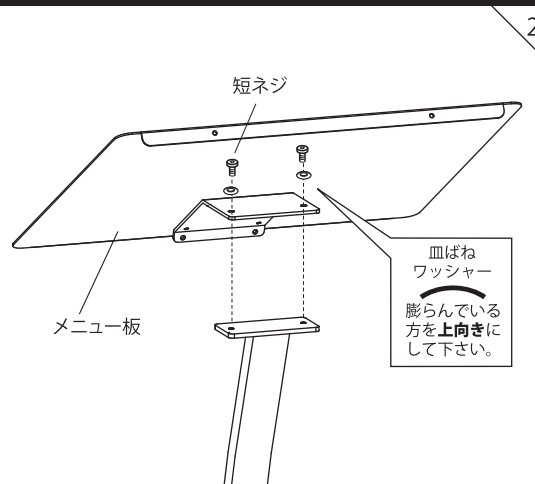
お客様へ—本書は大切に保管して下さい。

付属部品 工具:長ネジ(2本)短ネジ(2本)ワッシャー(4ヶ)Sカン(2ヶ)六角レンチ(1ヶ)

組立方法

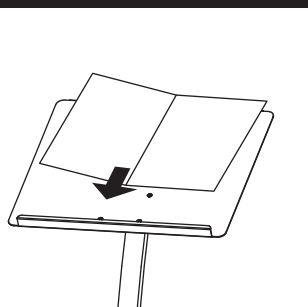


ベースと支柱を血ばねワッシャー・固着剤付き長ネジでしっかりと締めて固定します。(ゆるみ防止のため、ポールと支柱の固定に固着剤付きネジを使用していますので、いったんネジを締めるとはずしにくくなります)

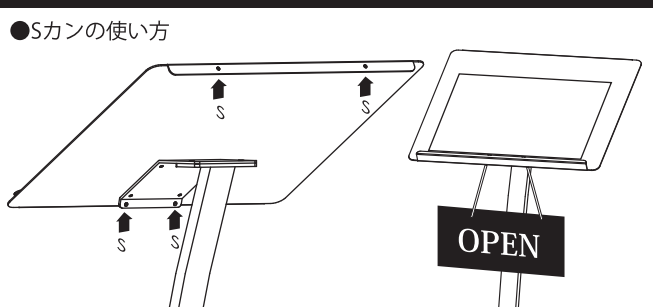


ベースに固定した支柱を立てて、メニュー板を血ばねワッシャー・短ネジでしっかりと締めて固定します。

セット方法



メニュー板の上にメニュー等を乗せて使います。



Sカンを引掛ける穴はメニュー板の裏に4ヶ所あります。

紐で吊ったプレートなどをSカンに引掛けて吊るします。

お取り扱い上の注意

ご使用前に必ず本書(取り扱い説明書)をよくお読みいただき、記載された注意事項を守って、正しくお使い下さい。

※記載された注意事項の内容を守らずに使用した場合の事故や損害については、責任を負いかねます。

- 組立・設置に際して
- 組立は本書に従い、安全に留意して行って下さい。
 - 組立は人通りや周囲の状況を配慮し、組立作業に支障のない場所で行い、安全に十分注意して行って下さい。(重量物の組立は2人以上で行うことをおすすめします。)
 - ビス(ボルト)・ナット等は正しいものを使用し、確実に締め込んで下さい。ゆるんでいるとパネルの落下や転倒の原因となります。
 - 本体及び部品の改造は行わないで下さい。
 - 強度低下、故障、事故の原因になります。また、本来の機能を損なう恐れがあります。
 - 屋内向き仕様ですので、環境条件にご注意下さい。
 - この商品は屋内向き仕様になっています。直射日光や雨風を避けて設置して下さい。
 - 設置場所にご配慮下さい。
 - 人通りや周囲の状況に配慮し、ポスター等の入れ替え作業に支障のない場所に設置して下さい。
 - 人通りや周囲の状況に配慮し、安全な場所に設置して下さい。本体に人が当たると、けがをしたり、衣服を損傷したりすることがあります。
 - スタンド式の商品は転倒に注意し、平らな床面に設置下さい。
 - 転倒や移動による事故防止のため、平らな床面でご使用下さい。傾斜や凹凸のある場合、鉄板を敷いて平らにする等の対策を行って下さい。また床面が平らでも、キャスターがついている場合は必ずロックして下さい。
 - 風による転倒や移動を防止下さい。
 - 強風時は風の当たらない場所に移動して下さい。

- ご使用に際して
- スタンド周辺に物を置かないで下さい。
 - 予期せぬ事態でパネルが脱落したり、スタンドが転倒することも予想されます。
 - 設置状況を確認下さい。
 - 気象や人的要因により、設置状況が悪化した場合、本体が転倒や移動する恐れがあります。
 - 中身やパネルがしっかりと固定されているか確認下さい。
 - セット後、ネジ等の可動部分がしっかりと固定されていることを確認してお使い下さい。ロックが不十分だと中身やパネルが落下するおそれがあります。
 - 故障、破損、部品の紛失等があった場合は、業者の方に依頼し、新しいものに交換して下さい。

- お手入れに際して
- 定期的に点検して下さい。
 - 本体のゆがみ、ガタつき、錆、腐食等の異常がないかを点検し、異常がある場合は交換して下さい。ビス(ボルト)・ナット類がゆるんでいる場合は、しっかりと締め込んで下さい。
 - 定期的に清掃して下さい。
 - パネル周辺はほこりがたまりやすく、放置していると汚れますので定期的に清掃して下さい。
 - 柔らかい布を水でぬめらせ、よくしぼってふいて下さい。金属磨き、サンドペーパー等は表面をいためます。
 - 殺虫剤をかけた時、シンナーやベンジン等揮発性のあるものでふいたりしないで下さい。変色、変質の原因となります。



角部、フレーム切り口、部品等は鋭利ですので、手などを傷つけないよう、取り扱いにご注意下さい。