

アルモード
alnode

2148

取扱説明書

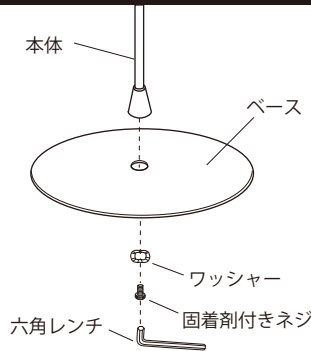
付属部品: 固着剤付きネジ(1ヶ)・ワッシャー(1ヶ)
工 具: 六角レンチ(1ヶ)

《組立の注意点》

ビス(ボルト)が傾いた状態で、工具を使い無理に締め込むとネジ山を破損させる場合があります。
確実に取り付けするため、ビス(ボルト)を軽く手で取り付けしたあとに工具でしっかりと締め込んでください。

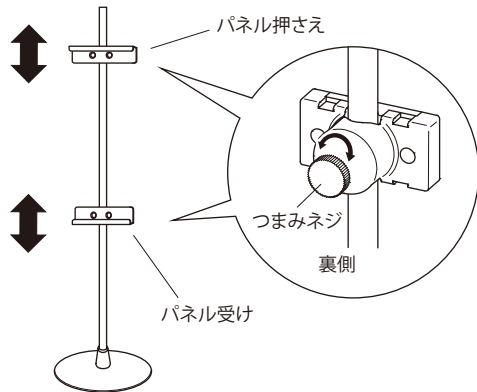
◎ご使用前に必ず本書をよくお読みいただき、
正しくお使いください。
業者様へー本書はお客様へお渡しくささい。
お客様へー本書は大切に保管してください。

組立方法



ベースと本体をワッシャー・固着剤付きネジでしっかり固定します。
(ゆるみ防止のため、本体とベースの固定に固着剤付きネジを使用していますので、少しかたみに感じられますが、しっかり締めてください。また、いったんネジを締めるとはずしにくくなります。)

使用方法



対応サイズ
2148: A1まで
パネル厚7mmまで
安全荷重1.8kgまで

パネルの設置位置を決め、裏側のつまみネジを締めてパネル受けを固定します。
パネル押さえをパネルに合わせて、同様に固定してください。

線材パンフレットラック取付方法(オプション)

<p>1</p>	<p>2</p>	<p>3</p>
<p>使用方法を参考にパネル押さえとパネル受けの裏側のつまみネジを少し緩め、ポールからとりはずします。</p>	<p>線材パンフレットラックの裏側のつまみネジを少し緩め、ポール上部から通し入れ、任意の位置で固定します。</p>	<p>パネル押さえとパネル受けの向きを確認し、元に戻し、固定します。</p>

お取り扱い上の注意

ご使用前に必ず本書(取扱説明書)をよくお読みいただき、記載された注意事項を守って、正しくお使いください。
※記載された注意事項の内容を守らずに使用した場合の事故や損害については、責任を負いかねます。

組立・設置に際して

- 組立は本書に従い、安全に留意して行ってください。
 - 組立は人通りや周囲の状況を配慮し、組立作業に支障のない場所で行い、安全に十分注意して行ってください。(重量物の組立は2人以上で行うことをおすすめします。)
 - ビス(ボルト)・ナット等は正しいものを使用し、確実に締め込んでください。ゆるんでいるとパネルの落下や転倒の原因となります。
- 本体及び部品の改造は行わないでください。
 - 強度低下、故障、事故の原因になります。また、本来の機能を損なう恐れがあります。
- 屋内向き仕様ですので、環境条件にご注意ください。
 - この商品は屋内向き仕様になっています。直射日光や雨風を避けて設置してください。
- 設置場所にご配慮ください。
 - 人通りや周囲の状況に配慮し、ポスター等の入れ替え作業に支障のない場所に設置してください。
 - 人通りや周囲の状況に配慮し、安全な場所に設置してください。本体に人が当たると、けがをしたり、衣服を損傷したりすることがあります。
- スタンド式の商品は転倒に注意し、平らな床面に設置ください。
 - 転倒や移動による事故防止のため、平らな床面でご使用ください。傾斜や凹凸のある場合、鉄板を敷いて平らにする等の対策を行ってください。また床面が平らでも、キャスターがついている場合は必ずロックしてください。
- 風による転倒や移動を防止ください。
 - 強風時は風の当たらない場所に移動してください。

ご使用に際して

- 角部、フレーム切り口、部品等は鋭利ですので、取り扱いにご注意ください。
 - 手などを傷つける恐れがあります。また、人に当たると、けがをしたり、衣服を損傷したりすることがあります。
- スタンド周辺に物を置かないでください。
 - 予期せぬ事態でパネルが脱落したり、スタンドが転倒することも予想されます。
- パネルがしっかり固定されているかご確認ください。
 - セット後、ネジ等の可動部分がしっかり固定されていることを確認してお使いください。ロックが不十分だとパネルが落下するおそれがあります。
- 故障、破損、部品の紛失等があった場合は、業者の方に依頼し、新しいものに交換してください。

お手入れに際して

- 定期的に点検してください。
 - パネルと裏面の金属部分のゆがみ、ガタつき、錆、腐食等の異常がないかを点検し、異常がある場合は交換してください。
 - ビス(ボルト)・ナット類がゆるんでいる場合は、しっかりと締め込んでください。
- 定期的に清掃してください。
 - パネル周辺はほこりがたまりやすく、放置していると汚れますので定期的に清掃してください。
 - 柔らかい布を水でしめらせ、よくしぼってふいてください。金属磨き、サンドペーパー等は表面をいためます。
 - 殺虫剤をかけた後、シンナーやベンジン等揮発性のあるものでふいたりしないでください。変色、変質の原因となります。