

アルモード
alnode

2141

取扱説明書

◎ご使用前に必ず本書をよくお読みいただき、正しくお使いください。

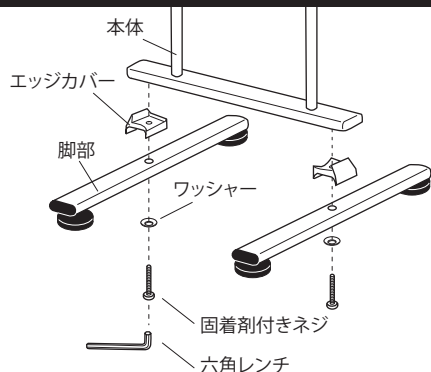
業者様へー本書はお客様へお渡しください。
お客様へー本書は大切に保管してください。

付属部品: 固着剤付きネジ (2ヶ)・ワッシャー (2ヶ)
工 具: 六角レンチ (1ヶ)

＜組立の注意点＞

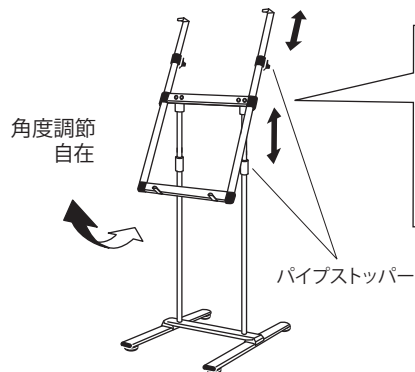
ビス (ボルト) が傾いた状態で、工具を使い無理に締め込むとネジ山を破損させる場合があります。確実に取り付けするため、ビス (ボルト) を軽く手で取り付けしたあとに工具でしっかりと締め込んでください。

組立方法



脚部と本体との間にエッジカバーをはさみこみ、下からネジでしっかり固定します。(ゆるみ防止のため、本体とベースの固定に固着剤付きネジを使用していますので、少しかために感じられますが、しっかりと締めてください。また、いったんネジを締めると、はずしにくくなります。)

使用方法



万が一、角度調節の保持力が弱くなった場合、可動軸のビスを3mmの六角レンチで締め込んで調整してください。(3mm六角レンチは別途ご用意ください。)

対応サイズ: A2~B1

パイプストッパーをゆるめて、上下調節ができます。(調節後は、パイプストッパーをしっかりと固定してご使用ください。)

お取り扱い上の注意

ご使用前に必ず本書 (取扱説明書) をよくお読みいただき、記載された注意事項を守って、正しくお使いください。

※記載された注意事項の内容を守らずに使用した場合の事故や損害については、責任を負いかねます。

組立・設置に際して

1. 作業は本書に従い、安全に留意して行ってください。
・作業は人通りや周囲の状況を配慮し、組立作業に支障のない場所で行い、安全に十分注意して行ってください。(重量物の作業は2人以上で行うことをおすすめします。)
・ビス (ボルト)・ナット等は正しいものを使用し、確実に締め込んでください。ゆるんでいるとパネルの落下や転倒の原因となります。
2. 本体及び部品の改造は行わないでください。
・強度低下、故障、事故の原因になります。また、本来の機能を損なう恐れがあります。
3. 屋内向き仕様ですので、環境条件にご注意ください。
・この商品は屋内向き仕様になっています。直射日光や雨風を避けて設置してください。
4. 設置場所にご配慮ください。
・人通りや周囲の状況に配慮し、ポスター等の入れ替え作業に支障のない場所に設置してください。
・人通りや周囲の状況に配慮し、安全な場所に設置してください。本体に人が当たると、けがをしたり、衣服を損傷したりすることがあります。
5. スタンド式の商品は転倒に注意し、平らな床面に設置ください。
・転倒や移動による事故防止のため、平らな床でご使用ください。傾斜や凹凸のある場合、鉄板を敷いて平らにする等の対策を行ってください。
6. 風による転倒や移動を防止ください。
・重り載せる等の対策を行ってください。
・強風時は風の当たらない場所に移動してください。

ご使用に際して

1. 角部、フレーム切り口、部品等は鋭利ですので、取り扱いにご注意ください。
・手などを傷つける恐れがあります。また、人に当たると、けがをしたり、衣服を損傷したりすることがあります。
2. スタンド周辺に物を置かないでください。
・予期せぬ事態でパネルが脱落したり、スタンドが転倒することも予想されます。
3. 設置状況を確認ください。
・気象や人的要因により、設置状況が悪化した場合、本体が転倒や移動する恐れがあります。
4. 中身やパネルがしっかり固定されているかご確認ください。
・セット後、ネジ等の可動部分がかかり固定されていることを確認してお使いください。ロックが不十分だと中身やパネルが落下するおそれがあります。
5. 故障、破損、部品の紛失等があった場合は、業者の方に依頼し、新しいものに交換してください。

お手入れに際して

1. 定期的な点検してください。
・本体のゆがみ、ガタつき、錆、腐食等の異常がないかを点検し、異常がある場合は交換してください。ビス (ボルト)・ナット類がゆるんでいる場合は、しっかりと締め込んでください。
2. 定期的な清掃してください。
・パネル周辺はほこりがたまりやすく、放置していると汚れますので定期的に清掃してください。
・柔らかい布を水でしめらせ、よくほってふいてください。金属磨き、サンドペーパー等は表面をいためます。
・殺虫剤をかけたリ、シンナーやベンジン等揮発性のあるものでふいたりしないでください。変色、変質の原因となります。



角部、フレーム切り口、部品等は鋭利ですので、手などを傷つけないよう、取り扱いにご注意ください。