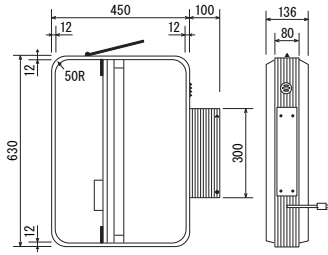


壁面・自立看板

電飾突き出し看板 **F520Z** →P.379

姿図(S=1/25)

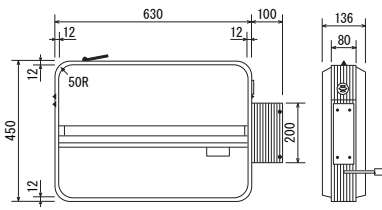
■450×630



電飾突き出し看板 **F5520Z** →P.379

姿図(S=1/25)

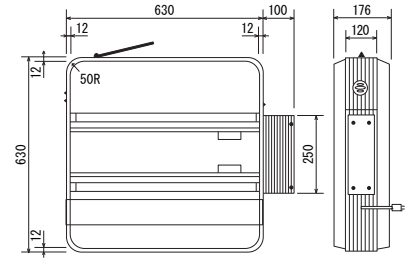
■630×450



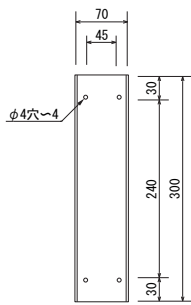
電飾突き出し看板 **F522Z** →P.379

姿図(S=1/25)

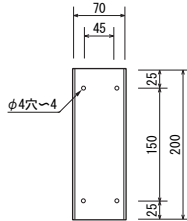
■630×630



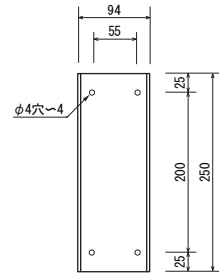
取付穴ピッチ(S=1/10)



取付穴ピッチ(S=1/10)



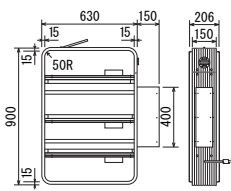
取付穴ピッチ(S=1/10)



電飾突き出し看板 **F524Z** →P.379

姿図(S=1/50)

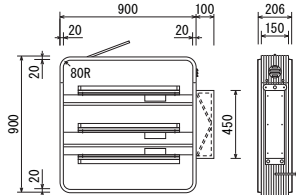
■630×900



電飾突き出し看板 **F525Z** →P.379

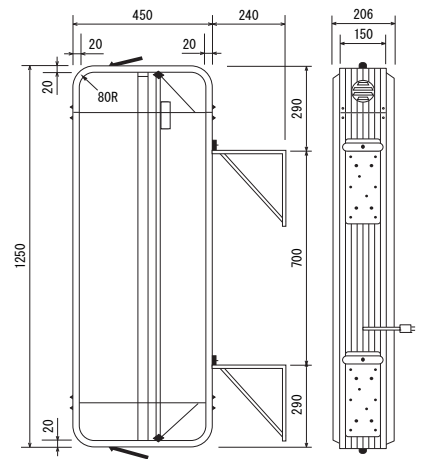
姿図(S=1/50)

■900×900

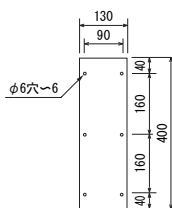


姿図(S=1/25)

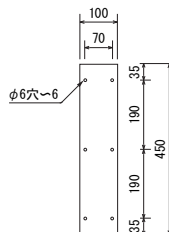
■450×1250



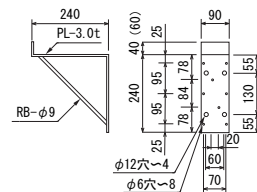
取付穴ピッチ(S=1/20)



取付穴ピッチ(S=1/20)

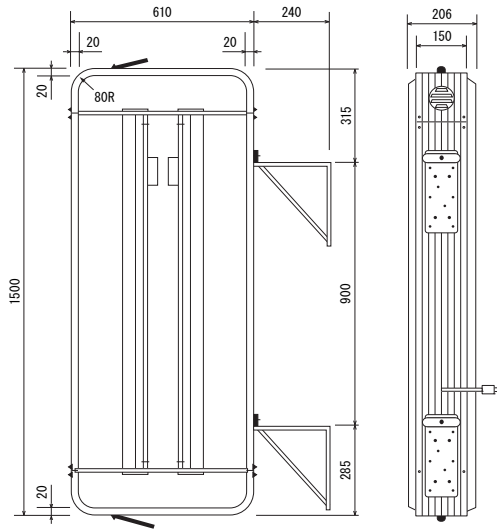


取付穴ピッチ(S=1/25)

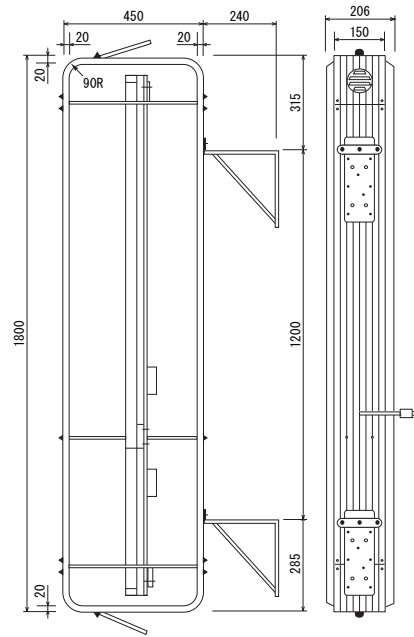


姿図(S=1/25)

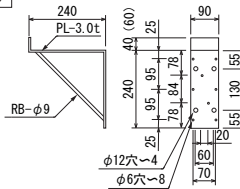
■610×1500



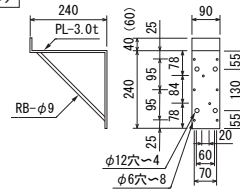
■450×1800



取付穴ピッチ(S=1/25)

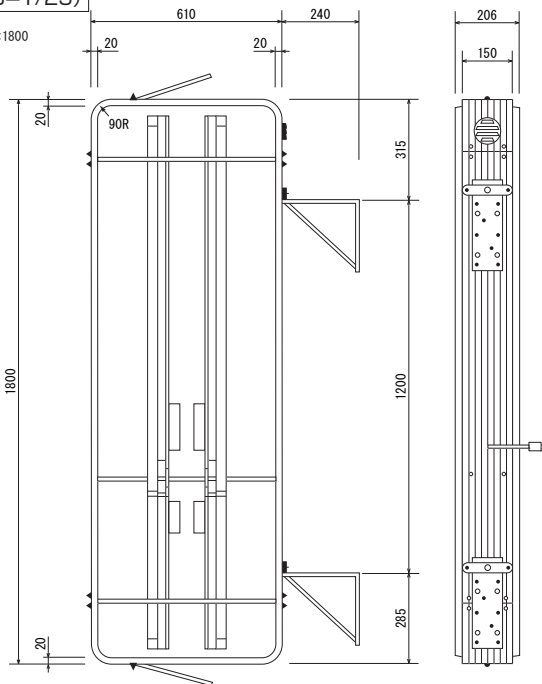


取付穴ピッチ(S=1/25)



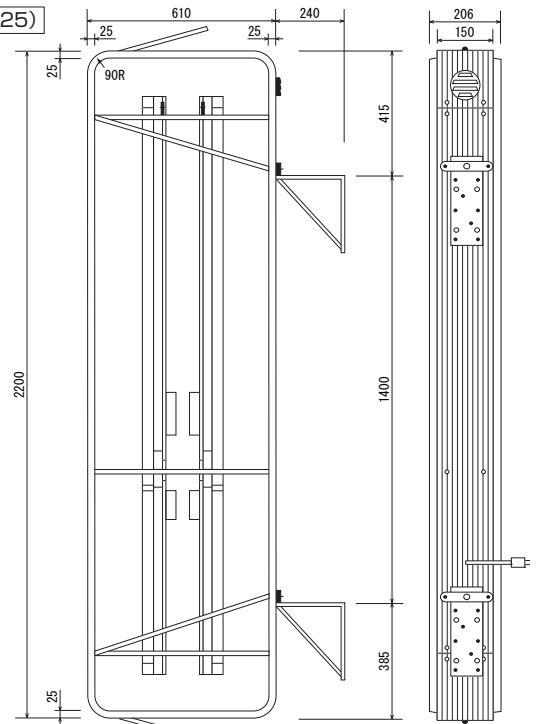
姿図(S=1/25)

■610×1800

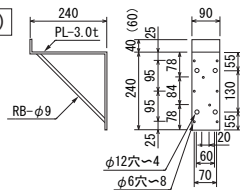


姿図(S=1/25)

■610×2200



取付穴ピッチ(S=1/25)



取付穴ピッチ(S=1/25)

