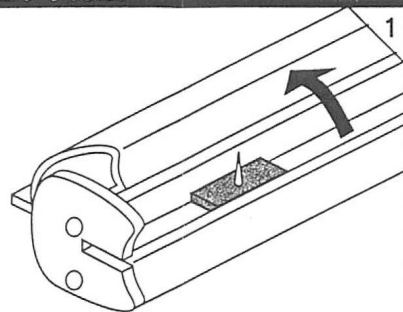
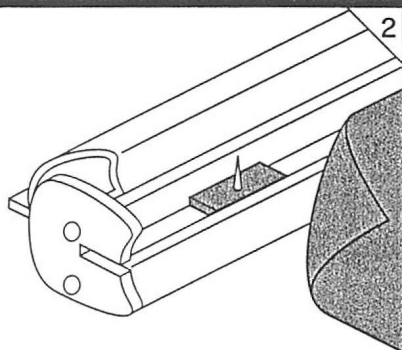


セット方法

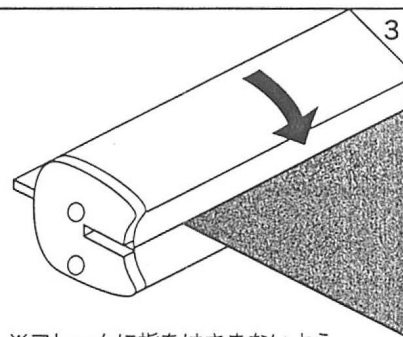


※内蔵の画びょうで手などを傷付けないよう十分ご注意ください。

フレームをパカッと開きます。

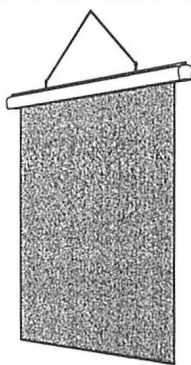


ポスター・布等を、内蔵の画びょうで固定します。



※フレームに指をはさまないように十分ご注意ください。

フレームを閉じます。



付属のひも等で吊り下げます。

お取り扱い上の注意

1. 屋内向き仕様ですので、環境条件にご注意下さい。
・この商品は屋内向き仕様になっています。直射日光や雨風を避けてお取り付け下さい。
2. 取り付け場所にご配慮下さい。
・人通りや周囲の状況に配慮し、安全な場所に設置して下さい。フレームの角に人が当たると、けがをしたり、衣服を損傷したりすることがあります。
3. 壁面をご確認下さい。
・フレームや掲示物の重量に耐えられる壁面にお取り付け下さい。
4. 取り付け金具をお選び下さい。
・壁面の材質により、付属の取り付け金具（直付け用ビス等）が合わない場合があります。市販の取り付け金具をご使用の際は、フレームや掲示物の重量に耐えられるものをお選び下さい。
(※設置の不備による事故については、責任を負いかねます。)
5. フレームの下に大切なものを置かないようご注意ください。
・予期せぬ事態でフレームが脱落すること考えられます。フレームの下には大切なものや家具等を置かないようにしましょう。
6. フレームの角にご注意下さい。
・フレームの角に人が当たると、けがをしたり、衣服を損傷することがあります。
7. 定期的に点検して下さい。
・フレームと裏面の金属部分（ビス等）のゆがみ、ガタつき、錆、腐食等の異常がないかを点検し、異常がある場合は交換して下さい。
8. 定期的に清掃して下さい。
・フレーム及びスタンドの周辺はほごりがたまりやすく、放置していると衣服や床を汚すことがありますので定期的に清掃して下さい。
・柔らかい布を水でしめらせ、よくしぼってふいて下さい。金属磨き、サンドペーパー等は表面をいためます。
・殺虫剤をかけたり、シンナーやベンジン等揮発性のあるものでふいたりしないで下さい。変色、変質の原因となります。



フレーム切り口は鋭利ですので、手などを傷つけないよう、取り扱いにご注意下さい。