

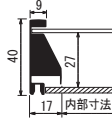

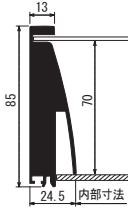
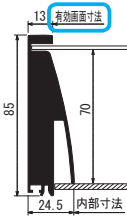
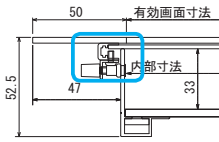
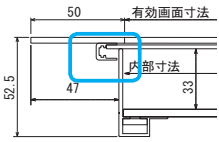
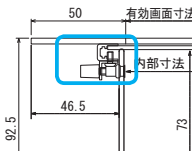
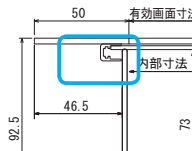
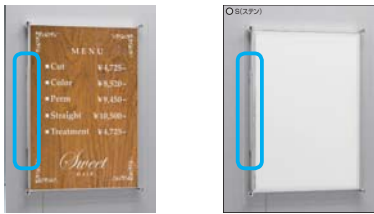



アルモード総合カタログvol.9 正誤表

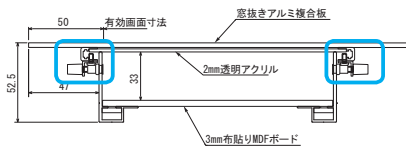
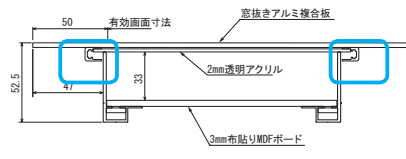
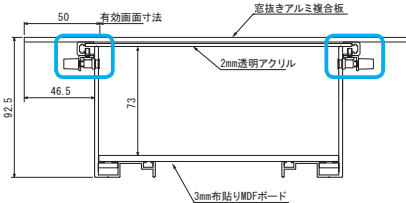
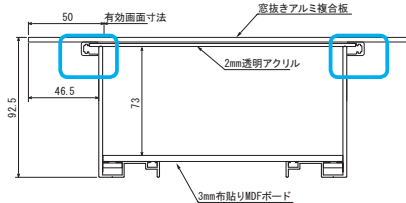
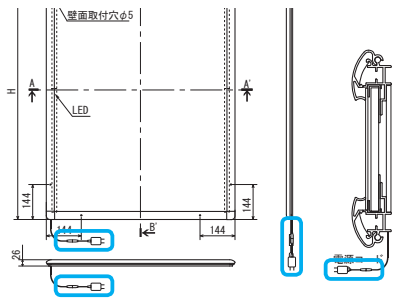
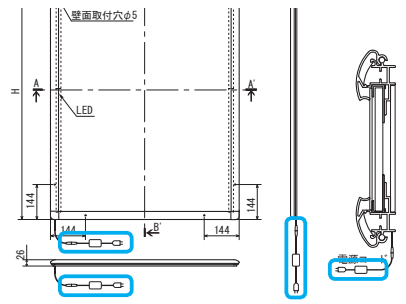
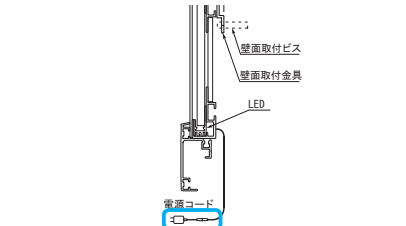
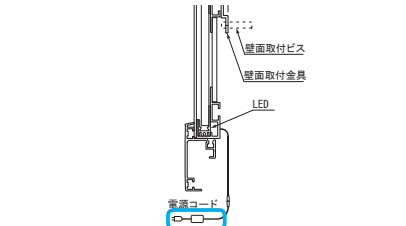
アルモード総合カタログvol.9の記載内容に誤りがありました。

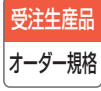


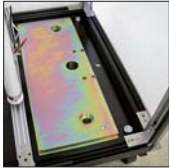

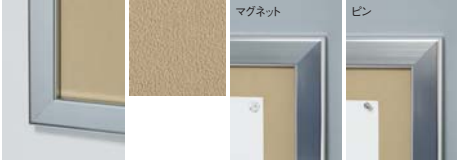
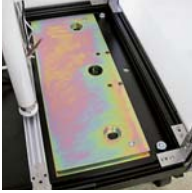
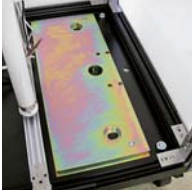
お手数をおかけいたしますが、下記内容をご訂正くださいますよう、よろしくお願い申し上げます。

2012. 11. 30

	ページ	品番・名称	訂正箇所	誤	正
ポスターパネル	P.16 P.19	354	画像		
	P.23	331	外寸法	B4 254×381×20	B4 274×381×20
	P.43		品番		
	P.44	N852	運行	規格	
	P.45	N812 N862			
	P.46	N813 N853			
	P.77	R224			
	P.78	R229 R271			
	P.102	N853			
	P.62				
P.77	R224	断面図			
P.85	K546	断面図			
	K583	断面図			

	ページ	品番・名称	訂正箇所	誤	正
ポスターパネル	P.86	K870	断面図		
		K880	断面図		
	P.91	FBK510	外寸法	35×50 500×250×52.5	35×50 500×350×52.5
		FBK530	外寸法	35×50 500×250×92.5	35×50 500×350×92.5
		FBK510	断面図		
		FBK530	断面図		
内照パネル	P.147 P.149	FE905	画像		
サインスタンド	P.267		品番		

	ページ	品番・名称	訂正箇所	誤	正
フロアスタンド	P.289	2359 2346	仕様	ラック：ワイヤー仕様 スチールシルバー塗装仕上	ラック：ワイヤー仕様 スチールブラック塗装仕上
アシスタント資料	P.438	FBK510	図面		
		FBK530	図面		
	P.454	FE930 FE931	図面		
		FE943 FE942	図面		

	ページ	品番・名称	訂正箇所	誤	正
ポスターパネル	P.88	FEN814	運行	規格	
		FER282			
		FER253			
	P.89	FBR230			
		FBR231			
	P.90	FBR232			
		FER233			
	P.91	FBK510			
		FBK530			
	P.92	FBK511			
FBK531					
P.149	FER253				
P.150	FEN814				
	FER282				
掲示板	P.96	6702	オプション 画像	 マグネットクロス仕様	 マグネットクロス仕様
	P.97	629			
	P.98	612			
	P.103	617			
	P.104	6617			
	P.105	613			
	P.106	6613			
	P.107	618			
	P.108	6618			
	P.109	688			
スタンド看板	P.332	FE466	オプション	オプション 詳細 → P.473  スチールウエイト(11kg) ¥12,000(税込¥12,600)	項目を削除(スチールウエイトは付きません)
アシスタント資料	P.471	マグネットクロス仕様	画像	マグネットクロス仕様 	マグネットクロス仕様 
	P.473	スチールウエイト(11kg)	対象品番	 FE466・F465 F4465	 F465・F4465
P.476	細ポール(φ12.7)用	対象品番	細ポール(φ12.7)用 【オプション対応商品】 フロアスタンド (2388) 2341・2342・2343・2344・2345・2349	細ポール(φ12.7)用 【オプション対応商品】 フロアスタンド (2338) 2341・2342・2343・2344・2345・2349	

	ページ	品番・名称	訂正箇所	誤	正
パナースタンド	P.338	864Z	価格	本体価格 (税込価格) ¥11,000 (¥11,550)	本体価格 (税込価格) ¥8,450 (¥8,873)
	P.339	861Z		本体価格 (税込価格) ¥25,000 (¥26,250)	本体価格 (税込価格) ¥19,350 (¥20,318)

	ページ	品番・名称	訂正箇所	誤	正
アートエコー	P.425	IN3006	品番・価格	注文品番: IN3006 価格 ¥28,000 (税込 ¥29,400)	注文品番: GR3006 価格 ¥34,000 (税込 ¥35,700)
		IN3113		注文品番: IN3113 価格 ¥32,000 (税込 ¥33,600)	注文品番: GR3113 価格 ¥38,000 (税込 ¥39,900)
		IN3355		注文品番: IN3355 価格 ¥22,000 (税込 ¥23,100)	注文品番: GR3355 価格 ¥27,000 (税込 ¥28,350)
		IN3012	価格	価格 ¥24,000 (税込 ¥25,200)	価格 ¥28,000 (税込 ¥29,400)
		IN3137		価格 ¥24,000 (税込 ¥25,200)	価格 ¥30,000 (税込 ¥31,500)
		IN3159		価格 ¥24,000 (税込 ¥25,200)	価格 ¥30,000 (税込 ¥31,500)
		IN3031		価格 ¥20,000 (税込 ¥21,000)	価格 ¥25,000 (税込 ¥26,250)
		IN3033		価格 ¥22,000 (税込 ¥23,100)	価格 ¥30,000 (税込 ¥31,500)
		IN3040		価格 ¥17,500 (税込 ¥18,375)	価格 ¥21,000 (税込 ¥22,050)
		IN3044		価格 ¥37,000 (税込 ¥38,850)	価格 ¥46,000 (税込 ¥48,300)
		IN3050		価格 ¥31,000 (税込 ¥32,550)	価格 ¥39,000 (税込 ¥40,950)
	IN3295	価格 ¥22,000 (税込 ¥23,100)		価格 ¥27,000 (税込 ¥28,350)	
	IN3052	価格 ¥29,000 (税込 ¥30,450)		価格 ¥36,000 (税込 ¥37,800)	
	IN3060	価格 ¥15,500 (税込 ¥16,275)		価格 ¥19,000 (税込 ¥19,950)	
	IN3392	価格 ¥14,500 (税込 ¥15,225)		価格 ¥17,500 (税込 ¥18,375)	
	IN3062	価格 ¥15,000 (税込 ¥15,750)		価格 ¥18,500 (税込 ¥19,425)	
	IN3063	品種・価格 サイズ・重量		注文品番: IN3063 価格 ¥35,000 (税込 ¥36,750) w800×h800×φ85mm 6.8kg	注文品番: IN3670 価格 ¥33,000 (税込 ¥34,650) w800×h800×φ40mm 5.1kg
	IN3405	価格		価格 ¥23,000 (税込 ¥24,150)	価格 ¥29,000 (税込 ¥30,450)
	IN3069			価格 ¥16,500 (税込 ¥17,325)	価格 ¥20,000 (税込 ¥21,000)
	IN3271		価格 ¥21,000 (税込 ¥22,050)	価格 ¥26,000 (税込 ¥27,300)	
	HS-7032		価格 ¥15,000 (税込 ¥15,750)	価格 ¥16,000 (税込 ¥16,800)	
	HS-7050		価格 ¥12,000 (税込 ¥12,600)	価格 ¥13,000 (税込 ¥13,650)	
	P.427				

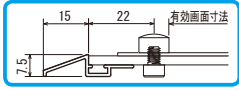
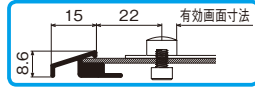
	ページ	品番・名称	訂正箇所	誤	正
アートテコ	P.427	HS-7205	価格	価格 ¥25,000 (税込 ¥26,250)	価格 ¥28,000 (税込 ¥29,400)
		HL-5088A		価格 ¥121,000 (税込 ¥127,050)	価格 ¥135,000 (税込 ¥141,750)
		HL-5079A		価格 ¥70,000 (税込 ¥73,500)	価格 ¥78,000 (税込 ¥81,900)
		HL-1329D		価格 ¥165,000 (税込 ¥173,250)	価格 ¥188,000 (税込 ¥197,400)

	ページ	品番・名称	訂正箇所	誤	正
イーゼル	P.165	MS183LB	価格	本体価格 ¥13,200 (税込価格 ¥13,860)	本体価格 ¥11,900 (税別)
		MS184K		本体価格 ¥13,200 (税込価格 ¥13,860)	本体価格 ¥11,900 (税別)
	P.169	MS182K		本体価格 ¥33,600 (税込価格 ¥35,280)	本体価格 ¥30,300 (税別)
	P.170	MS179C		本体価格 ¥28,600 (税込価格 ¥30,030)	本体価格 ¥25,800 (税別)
		MS181C		本体価格 ¥40,700 (税込価格 ¥42,735)	本体価格 ¥36,700 (税別)

	ページ	品番・名称	訂正箇所	誤	正	
電飾スタンド	P.334	FE446	廃番	掲載	廃番 代替品 F450Z (P.336)	
		F446				
電飾壁面看板	P.377	F551				廃番 代替品 FE99230 (P.144) FE9923 FE99240 (P.140) FE9924
	P.378	F550				

	ページ	品番・名称	訂正箇所	誤	正		
掲示板	P.100	608Z	価格	サイズ 本体価格 (税込価格) 900×600 ¥2,300 (¥2,415) 600×450 ¥1,400 (¥1,470) 450×300 ¥900 (¥ 945)	サイズ 本体価格 (税別) 900×600 ¥3,500 600×450 ¥2,300 450×300 ¥1,300		
				P.106	6613	最小サイズ	外寸法 W350×H400
フロアスタンド				P.247	M-200	価格	本体価格 ¥600 (税込価格 ¥630)
	M-201	本体価格 ¥750 (税込価格 ¥750)	本体価格 ¥900 (税別)				

	ページ	品番・名称	訂正箇所	誤	正		
用紙フレーム	P.63	P013	品番	注文品番：P013	注文品番：B013		
	P.64	P012		注文品番：P012	注文品番：B012		
	P.65	P014		注文品番：P014	注文品番：B014		
ミニパネル	P.253	TC701	廃番	掲載	廃番 代替品 P701 (新商品リーフ) P702 (フォトスタンド)		
		TC702			代替品 861Z (P.339)		
バナースタンド	P.339	862Z			代替品 861Z (P.339)		
ピクチャーレール	P.400	M-306			廃番	掲載	代替品 M-3011 (新商品リーフ) M-3013 (ウォールラック) M-3012
		M-310					
		M-311					
		M-307					
		M-308					
		M-309					
レールラック	P.402	M-364			廃番	掲載	代替品 MR4113 MR4114 MR4116 (新商品リーフ) MR4117 (ウォールラック) M-395 MR4128
		M-365					
		M-366					
		M-367					
		M-372					
		M-373					
取付金具	P.417	M-585	廃番	掲載	代替品 M-5038 M-9994 (新商品リーフ) M-5039 (ウォールラック) M-5040 M-9995		
		M-9992					
	P.418	M-598					
		M-599					
		M-9993					
アートゴコ	P.426	IN0070	廃番 代替品 IN0007 (未掲載)				
マグネット	P.420	M-5010	価格	価格 ¥300 (税込 ¥315)	価格 ¥350 (税別)		

	ページ	品番・名称	訂正箇所	誤	正
用紙フレーム	P.70	P100	断面図		
	P.303 P.305 P.308	240 2240 299	最小サイズ	最小サイズ: 面板寸法 w200 h200	最小サイズ: 面板寸法 w300 h200

	ページ	品番・名称	訂正箇所	誤	正		
内照パネル	P.133	F999	消費電力 ランプ本数	サイズ 消費電力 ランプ本数 B2 75W (FL25W3灯)	サイズ 消費電力 ランプ本数 B2 90W (FL30W3灯)		
	P.136	F989					
		F983					
	P.141	F924				サイズ 消費電力 ランプ本数 B2タテ 99W (FL25W3灯)	サイズ 消費電力 ランプ本数 B2タテ 108W (FL30W3灯)
	P.145	F923					
電飾スタンド	P.329	F4467	廃番	掲載	廃番 代替品 F467 (P.329)		
	P.333	F4465			廃番 代替品 F465 (P.333)		
パネル用スタンド	P.160	2147	安全荷重	静止安全荷重 13kgまで	静止安全荷重 11kgまで		

	ページ	品番・名称	訂正箇所	誤	正
吊り金具セット	P.419	M-935	廃番	掲載	廃番